

## Cavendish-Drehwaage U40205

### Bedienungsanleitung

04/10 ALF



### 1. Beschreibung

Die Drehwaage nach Cavendish dient zum Nachweis der Gravitationskraft zwischen zwei Massen und zur Bestimmung der Gravitationskonstanten.

Kernstück der Drehwaage ist ein Torsionspendel bestehend aus einem Tragebalken mit zwei kleinen Bleikugeln, der waagrecht an einem dünnen Wolframdraht aufgehängt ist. Die Ruhelage wird durch die Anziehungskraft zweier großer Bleikugeln auf die kleinen Kugeln beeinflusst. Nach Umschwenken der großen Kugeln in eine neue Position schwingt das Torsionspendel um die geänderte Ruhelage. Die Drehbewegung wird mit einem kapazitiven Differentialsensor gemessen, der

Rausch- und Vibrationsanteile im Signal weitgehend unterdrückt, und mit einem Computer aufgezeichnet. Zur weiteren Auswertung können die Daten in eine Tabellenkalkulation exportiert werden. Alternativ ist auch die Demonstration der Bewegung mit Hilfe eines Lichtzeigers möglich.

Dank der kurzen Schwingungsdauer von 2 – 4 min (abhängig von der Länge des Wolframdrahts) lässt sich die Gravitationskonstante innerhalb einer Unterrichtsstunde mit einer Genauigkeit besser als 10% bestimmen.

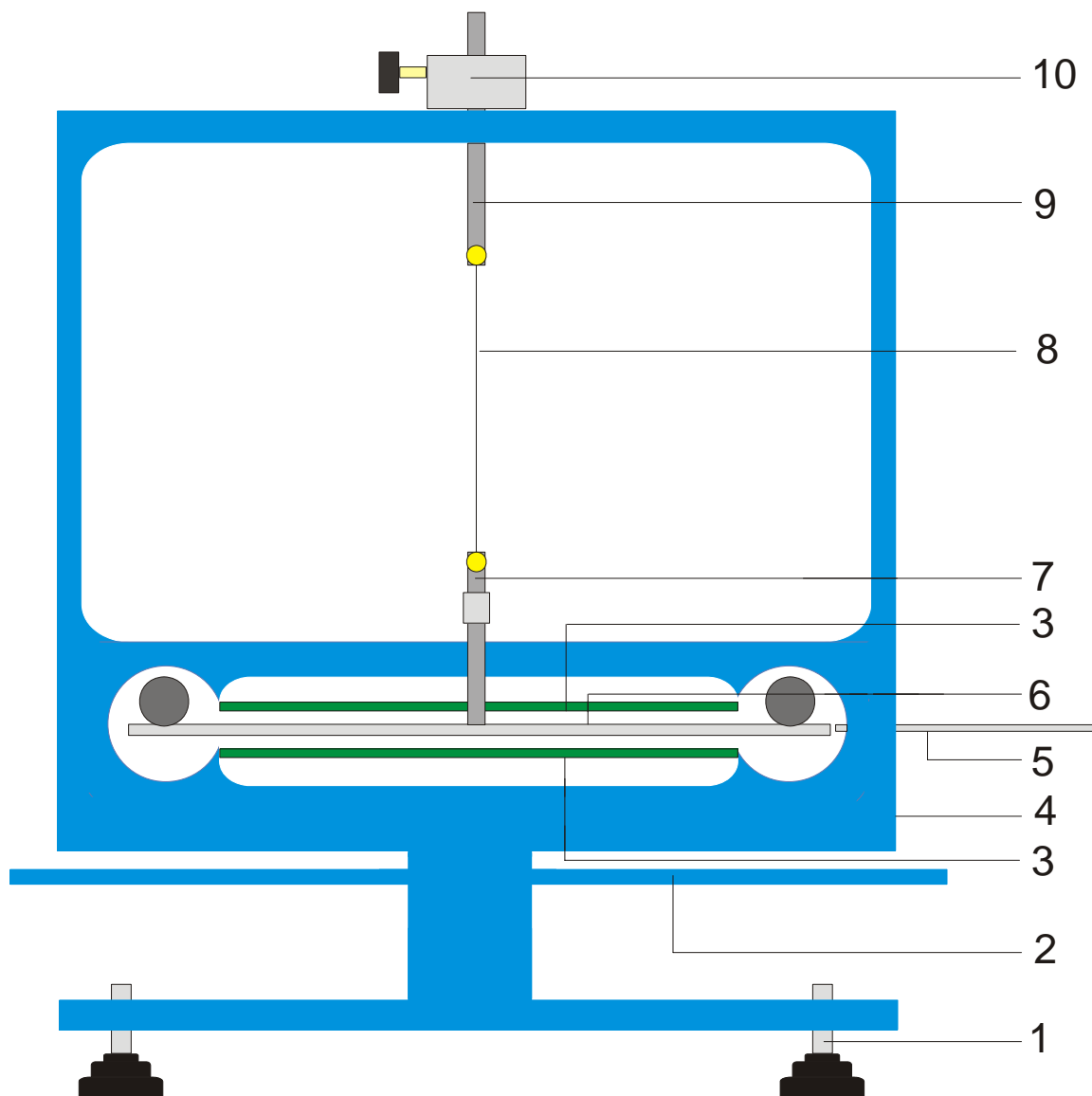


Fig. 1 Komponenten der Cavendish-Drehwaage

1 Stellfüße, 2 äußerer Tragebalken für große Bleikugeln, 3 kapazitiver Differentialsensor, 4 USB-Anschluss, 5 Zentrierstab, 6 innerer Tragebalken mit zwei kleinen Bleikugeln, 7 untere Aufhängung mit Spiegel, 8 Wolframfaden, 9 obere Aufhängung, 10 drehbare Halterung mit Winkelskala

## 2. Lieferumfang

1 Gehäuse mit Glasscheiben  
 1 Rolle mit Wolframdraht  
 1 untere Aufhängung mit Spiegel  
 1 obere Aufhängung  
 1 innerer Tragebalken  
 1 Zentrierstab  
 1 Aluminiumstab mit Gewinde  
 2 kleine Bleikugeln  
 2 große Bleikugeln  
 1 Messsoftware  
 1 USB-Kabel

## 3. Technische Daten

Masse große Bleikugeln:	je ca. 1 kg
Masse kleine Bleikugeln:	je ca. 15 g
Gravitationskraft:	$< 10^{-9}$ N
Torsionsdraht:	Wolfram, 25 $\mu$ m
Schwingungsdauer:	2 – 4 min
Winkelauflösung:	25 $\mu$ rad
Abtastrate:	0,5, 1, 2, 5, 10 Samples/s
Abmessungen:	ca. 190x180x200 mm <sup>3</sup>
Masse:	ca. 5 kg

## 4. Bedienung

### 4.1 Sicherheitshinweise

Der Diodenlaser (U22000) genügt den sicherheitstechnischen Anforderungen für Laser der Klasse II. Bei sachgemäßem Gebrauch ist das Experimentieren mit dem Diodenlaser ungefährlich.

- Hinweise in der Bedienungsanleitung des Lasers befolgen.
- Nicht in den direkten oder reflektierten Laserstrahl blicken.
- Überschreiten der Blendungsgrenze vermeiden, d.h. kein Beobachter darf sich geblendet fühlen.

### 4.2 Hinweis zum Experimentierort

Der kapazitive Differentialsensor unterdrückt Rausch- und Vibrationsanteile im Signal weitgehend. Dennoch ist es notwendig einen erschütterungsfreien Arbeitsplatz zu wählen. Starke Erschütterungen (z.B. Türerschlagen) können nicht unterdrückt werden und verfälschen das Signal.

### 4.3 Installation der Software und Anschluss an den Computer

Bevor das Gerät einsatzbereit ist, muss die Software installiert und das Gerät an einen PC oder ein Notebook angeschlossen werden.

- Software CD ins CD-Laufwerk des Computers einlegen.
- Windows Explorer öffnen und zum CD-Laufwerk navigieren. Zum Starten des Installationsprogramms auf „setup.exe“ doppelklicken. Den Anweisungen des Installationsassistenten folgen.
- Drehwaage mit dem USB-Kabel an den Computer anschließen.
- Programm starten.

Wenn die Installation richtig durchgeführt wurde, erscheint ein Wert in mrad in der linken, oberen Ecke des Fensters.

Eine detaillierte Beschreibung der Software befindet sich unter Punkt 5.

### 4.4 Messbereichseinstellung

- Glasscheiben aus dem Gehäuse nehmen.
- Aluminiumstab mit Gewinde mittig auf den inneren Tragebalken schrauben. Dann in das Gehäuse der Drehwaage einbauen und so ausrichten, dass sich der Tragebalken mittig zwischen den beiden Sensorplatinen befindet.
- Glasscheiben einsetzen. Drehwaage an Computer anschließen und Software starten. In der Software „Setup“ Button anklicken.
- Tragebalken mittels der Halterung gegen den Uhrzeigersinn verdrehen, bis er die Glasscheibe berührt.

- Button „Adjust left border“ drücken, mit „OK“ bestätigen und so die untere Grenze des Messbereichs definieren.
- Tragebalken nun im Uhrzeigersinn drehen, bis er wieder die Glasscheibe berührt. Jetzt den Button „Adjust right border“ drücken, mit „OK“ bestätigen und so die obere Grenze des Messbereichs festlegen.

Der Tragebalken wurde mit Nasen an den Enden entworfen, so dass er immer in einem linearen Bereich der Kondensatorplatten schwingt.

Die Messsoftware erfasst alle messwerte zwischen +60 und -60 mrad, der Tragebalken schwingt dagegen während des Experiments im Normalfall nur wenige mrad.

Figur 2 zeigt die Abmessungen des inneren Tragebalkens. Aus diesen Abmessungen lässt sich leicht der maximale Winkel berechnen.

$$\alpha = \frac{(30 - 18,7)}{2} \div \frac{150}{2} = 75 \text{ mrad}$$

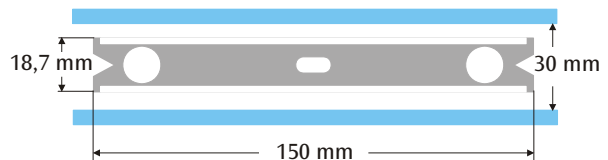


Fig. 2 Abmessungen des inneren Tragebalkens

### 4.5 Zusammenbau des Torsionspendels

Hinweis: Der Zusammenbau des Torsionspendels ist eine diffizile Angelegenheit, die eine ruhige Hand und gutes Sehvermögen erfordert. Der Wolframdraht ist sehr dünn und reißempfindlich und muss deshalb mit besonderer Vorsicht gehandhabt werden. Damit der Draht gut sichtbar ist, empfiehlt es sich, den Zusammenbau des Torsionspendels auf weißem Papier durchzuführen.

- Drehwaage auf einen erschütterungsfreien Arbeitstisch platzieren und waagrecht ausrichten.
- Untere Aufhängung mittig auf den inneren Tragebalken schrauben. Dabei darauf achten, dass die Spiegeloberfläche parallel zum Tragebalken ist (siehe Fig. 3).
- Mit einem kleinen Schraubendreher die Fixierschrauben an den beiden Aufhängungen lösen.
- Obere Aufhängung mit einem Stück Klebestreifen auf einem weißen Blatt Papier fixieren, so dass sie nicht weg rollen kann.
- Ca. 8 cm bis 10 cm Wolframdraht von der Rolle abwickeln, aber noch nicht abschneiden.
- Das Ende des Drahtes neben der oberen Aufhängung mit einem Stück Klebeband auf dem Papier fixieren. Nun den Draht um die Fixierschraube legen und die Schraube festdrehen. Dabei darauf achten, dass der Draht nicht geknickt wird. Der Draht sollte möglichst mittig

zwischen den beiden Aufhängungen verlaufen (siehe Fig. 3).

- Dann die untere Aufhängung ca. 4 cm bis 5 cm unterhalb der oberen Aufhängung auf dem Papier platzieren. Den Draht unter leichtem Zug um die Fixierschraube führen und die Schraube festziehen.
- Jetzt den Draht an der Rolle abschneiden.
- Torsionspendel vorsichtig an der oberen Aufhängung an einem Stativ aufhängen und die waagrechte Ausrichtung des Tragebalkens überprüfen.
- Zum waagrechten Ausrichten des Tragebalkens das Torsionspendel wieder vom Stativ nehmen und vorsichtig auf den Tisch legen. Die Schraube an der unteren Aufhängung lösen, die Aufhängung mit einer Hand festhalten und den Tragebalken entsprechend verschieben. Schraube wieder festziehen und Ausrichtung überprüfen.

- Das ausgerichtete Torsionspendel vorsichtig in das Gehäuse einsetzen. Dazu Tragebalken auf die untere, grüne Sensorplatine aufsetzen und obere Aufhängung durch die Bohrung im Gehäuse führen.
- Höhe mittels der Feststellschraube so justieren, dass der Tragebalken frei zwischen den Sensorplatten schwingen kann. Die Feststellschraube muss dabei auf die flache Seite der Aufhängung drücken.
- Wenn das Pendel nicht frei schwingt, oben beschriebene Prozedur zur Positionierung der Aufhängung auf dem Tragebalken wiederholen. Mittels der Stellfüße ist eine weitere Korrektur möglich.
- Kleine Bleikugel auf den inneren Tragebalken platzieren und Glasscheiben einsetzen.

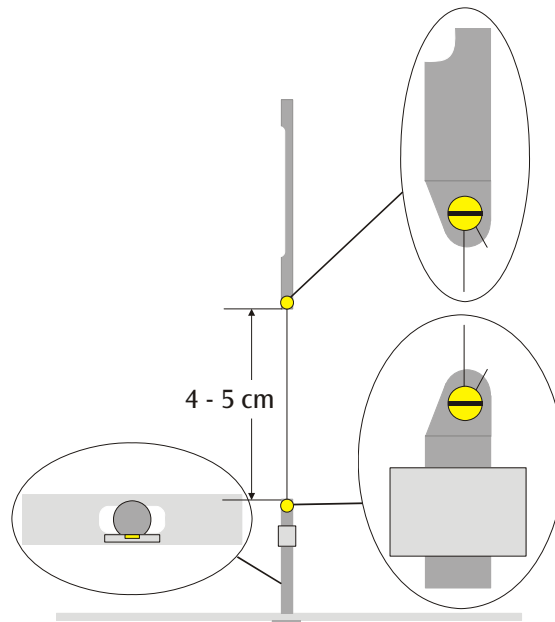


Fig. 3 Schematische Darstellung des Torsionspendels (Ausschnitt links: Tragebalken mit unterer Aufhängung von oben)

#### 4.6 Nullpunkteinstellung

Zur Nullpunkteinstellung ist folgender Laser als Lichtzeiger empfehlenswert:

Diodenlaser, rot 650 nm U22000

- Drehwaage auf einem erschütterungsfreien Arbeitstisch etwa 2 m bis 3 m gegenüber einer flachen Wand aufbauen und mit dem Computer verbinden (siehe Fig. 5).
- Laser so aufbauen, dass der Strahl auf der gleichen Höhe liegt wie der Spiegel an der unteren Aufhängung.
- Lichtzeiger auf der Wand beobachten.
- Abwarten, bis die Schwingungen des Torsionspendels zur Ruhe gekommen sind.
- Durch Drehen der Halterung für die obere

Aufhängung den Tragebalken in kleinen Winkelschritten auslenken, bis der Tragebalken an die Glasscheiben stößt. Als Hilfsmittel dient eine Skala mit 45° Graduierung, die auf dem Gehäuse um die Halterung angebracht ist (siehe Fig. 4).

- Die Bewegung des Lichtzeigers beobachten und auf einem Stück Papier an der Wand die maximalen Auslenkungen nach rechts und links markieren.
- Aus den Markierungen der maximalen Auslenkung die Mittellage bestimmen und ebenfalls an der Wand markieren.
- Tragebalken durch Drehen der Halterung in diese Mittelstellung bringen und abwarten bis das Pendel dort zur Ruhe gekommen ist. Alternativ den Tragebalken mit dem Zentrierstab in der Mittelstellung fixieren.

- Diese Position als Nulllage in der Software definieren.
- Für die weitere Durchführung experimentellen Aufbau so beibehalten.

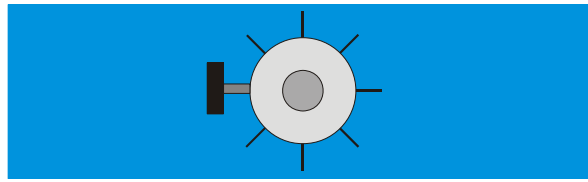


Fig. 4 Halterung des Torsionspendels mit Skalierung von oben betrachtet

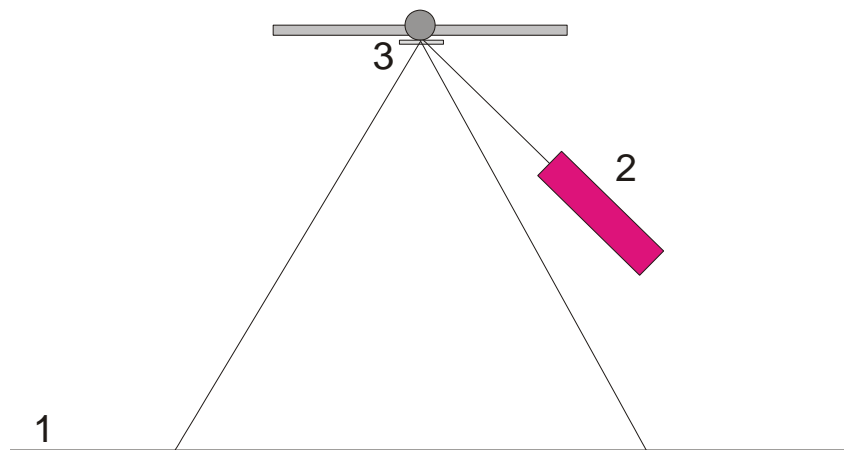


Fig. 5 Aufbau des Lichtzeigers zur Nullpunkteinstellung (1 Wand, 2 Laser, 3 Spiegel)

#### 4.7 Durchführung des Experiments

- Große Bleikugeln auf den äußeren Tragebalken in Position 1 legen (siehe Fig. 6) und abwarten, bis die Schwingungen zur Ruhe gekommen sind (Beobachtung des Lichtzeigers). Gegebenenfalls Nullpunkt kalibrieren.
- Äußeren Tragebalken in Position 2 schwenken und Messung starten.
- Wenn die kleinen Kugeln ihre Gleichgewichtslage nahezu erreicht haben, äußeren Tragebalken in Position 3 schwenken.
- Haben die kleinen Kugeln ihre neue Gleichgewichtslage nahezu erreicht, Messung stoppen.
- Messkurve abspeichern.

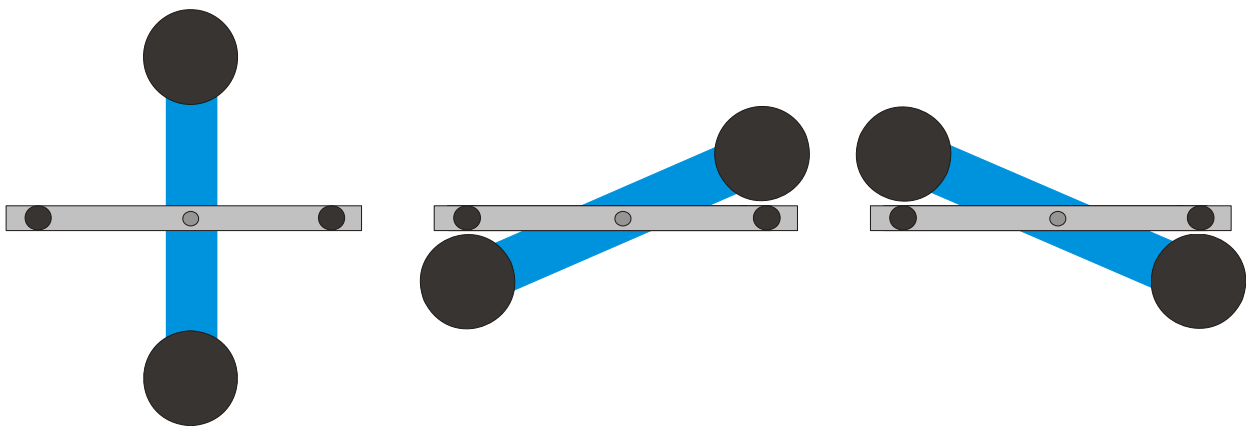


Fig. 6 Positionen des äußeren Tragebalkens (Ansicht von oben) links: Position 1, Mitte: Position 2, rechts: Position 3

## 4.8 Auswertung

### 4.8.1 Bestimmung der Gleichgewichtslage

- Aus den ersten fünf Endausschlägen nach dem Umschwenken des äußeren Tragebalkens in Position 2 lässt sich die Gleichgewichtslage  $\alpha_1$  gemäß

$$\alpha_1 = \frac{1}{2} \cdot \left( \frac{\alpha^{(1)} + \alpha^{(3)} + \alpha^{(5)}}{3} + \frac{\alpha^{(2)} + \alpha^{(4)}}{2} \right)$$

berechnen.

- Dazu mit dem Cursor auf die Maxima und Minima der Kurve gehen und die Werte im Feld „Data“ der Informationsleiste ablesen (siehe Fig. 7).

Alternativ können die Werte auch einer Excel-Liste entnommen werden, wenn die Daten in einem Spreadsheet gespeichert wurden.

- Analog die die neue Gleichgewichtslage  $\alpha_2$  nach dem erneuten Umschwenken in Position 3 berechnen.

### 4.8.2 Bestimmung der Gravitationskonstante $G$

$m$  = Masse der kleinen Kugeln

$r$  = Abstand der Kugeln zur Drehachse

$M$  = Masse der großen Kugeln

$M_B$  = Masse des inneren Tragebalkens

$L_B$  = Länge des inneren Tragebalkens

$W_B$  = Breite des inneren Tragebalkens

$b$  = Abstand zwischen kleiner und großer Kugel

$T$  = Schwingungsdauer

$k$  = Winkelrichtgröße

$\Delta\alpha$  = Differenz der Gleichgewichtslagen  $\alpha_1 - \alpha_2$

Das Trägheitsmoment des Torsionspendels  $J_{\text{tot}}$  ergibt sich aus der Summe der Trägheitsmomente der kleinen Kugeln  $J$  und des inneren Tragebalkens  $J_B$ .

$$J = 2 \cdot m \cdot r^2$$

$$J_B = \frac{1}{12} \cdot M_B \cdot (L_B^2 + W_B^2)$$

$$J_{\text{tot}} = J + J_B$$

$$\tau = k \cdot \Delta\alpha$$

$$k = \left( \frac{2\pi}{T} \right)^2 \cdot J_{\text{tot}}$$

$$\tau = G \cdot 2 \frac{m \cdot M \cdot r}{b^2} \cdot \left( 1 - \left( \frac{b}{\sqrt{b^2 + 4r^2}} \right)^3 \right)$$

Durch Einsetzen und Umformen der Gleichung ergibt sich die gesuchte Größe  $G$ .

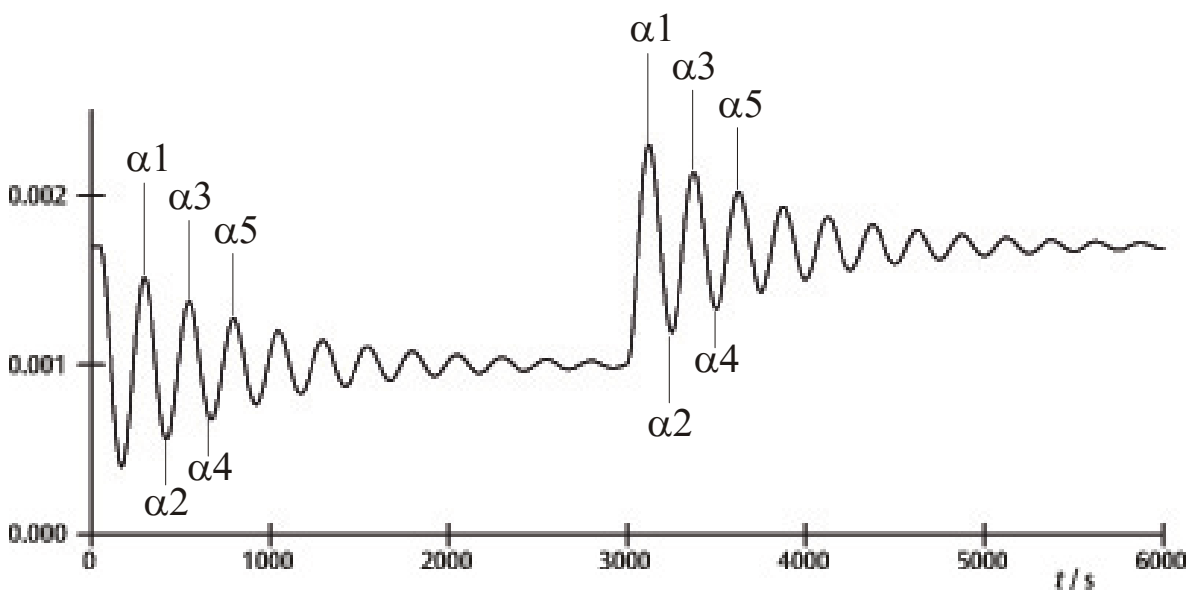


Fig. 7 Bestimmung der Gleichgewichtslagen

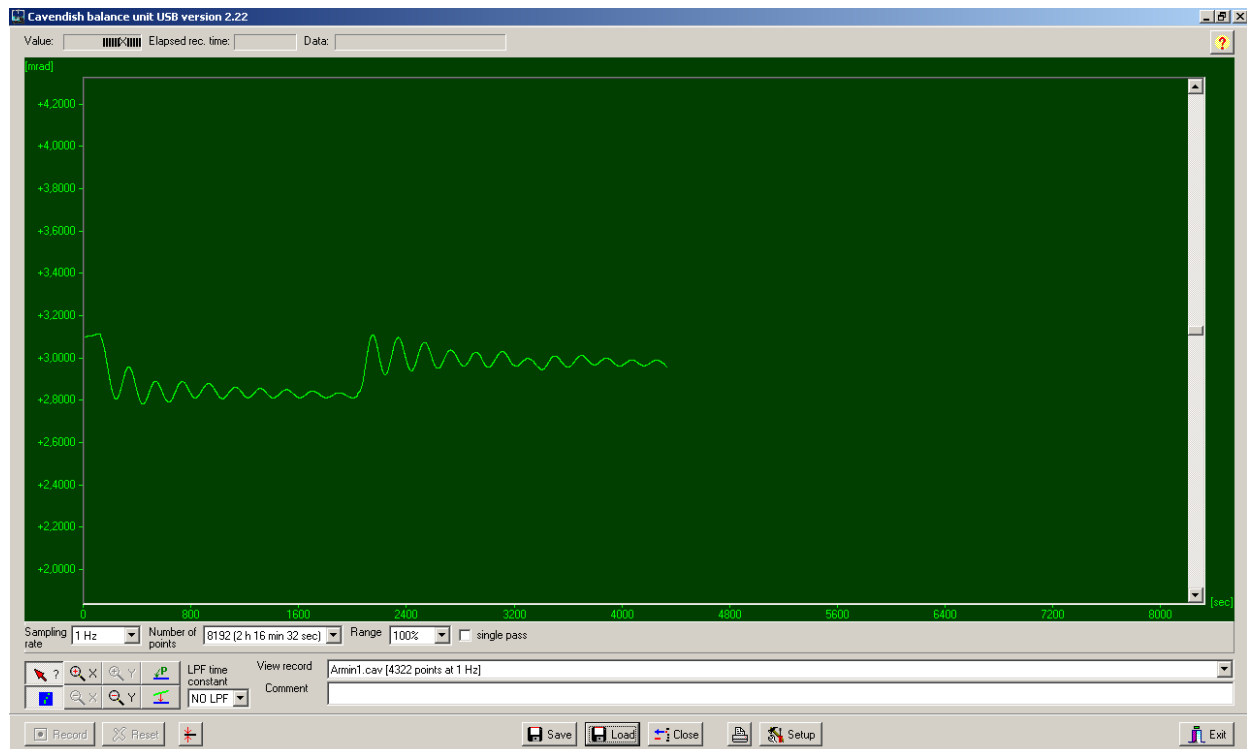


Fig. 8 Beispiel einer Messkurve

## 5. Beschreibung der Software

### 5.1 Informationsleiste

Die Informationsleiste am oberen Rand des Fensters enthält drei Felder. Das „Value“ Feld zeigt den aktuellen Messwert der Drehwaage an. Im „Elapsed Time“ Feld wird die Zeit angezeigt, die das Experiment schon läuft und im Feld „Data“ werden die Daten jeden Punktes der Messkurve angegeben, wenn der Cursor über den Graph bewegt wird.

### 5.2 „View Record“ Leiste

Rechts unter dem Diagrammfenster befindet sich die „View Record“ Leiste, in der folgende Informationen angezeigt werden: die Messrate, der Messmodus „Single pass“ (Einzelmessung) oder „Continuous“ (Dauermessung) und ob die Messung in Echtzeit erfolgt oder ein Datensatz geladen wurde.

### 5.3 Kommentar-Leiste

Die Kommentar-Leiste befindet sich direkt unter der „View Record“ Leiste. In ihr können Kommentare zum Experiment eingetragen werden.

### 5.4 Werkzeug-Leiste

Die Werkzeug-Leiste links unter dem Diagrammfenster ermöglicht die Auswahl der Messwerterfassungsparameter. Im „Sampling Rate“ Feld sind 5 verschiedene Messraten wählbar. Das Feld „Number of

Points“ stellt 7 „Datenbreiten“ von 512 bis 32768 Punkten mit bis zu über 19 Stunden Aufnahmezeit zur Verfügung. Das Feld „Range“ gibt die Auswahlmöglichkeit zwischen 6 verschiedenen Skalierungen der y-Achse. Bei Aktivierung der Option „Single Pass“ stoppt die „Datenaufnahme“ nach einem Durchlauf. Wird diese Option nicht aktiviert, so verläuft die Datenerfassung durchgehend.

Links unter der Werkzeug-Leiste sind 8 Buttons in 2 Reihen angeordnet. In der oberen Reihe links ist der „Examine Data“ Button. Durch Wahl dieser Buttons wird ein Winkel und die Zeit in der Informationsleiste sichtbar gemacht. Falls das Fadenkreuz verschwindet, kann es durch Klicken dieses Buttons wieder sichtbar gemacht werden.

Sowohl die x- als auch die y-Achse können durch Aktivierung des +Zoom-Buttons und linken Mausklick in das aktive Fenster vergrößert werden. Aktivierung des -Zoom-Buttons und linker Mausklick in das aktive Fenster stellt die ursprüngliche Größe wieder her. Die maximale Vergrößerung beträgt 512 Punkte in der Zeit mal ca. 1,5 mrad.

Durch Aktivieren des Buttons „Connect Data“ werden die einzelnen Messpunkte durch eine Linie miteinander verbunden.

Rechts untereinander befinden sich die beiden Buttons „Select Points“ und „Apply Corrections“. Mit dem Button „Select Points“ können 1, 2 oder 3 Punkte auf dem Graph ausgewählt werden, um einen Offset, eine lineare Funktion oder eine quadratische Kurve zu

definieren. Diese können dann bei Langzeitmessungen zur Korrektur einer Drift benutzt werden. Änderungen in der Luftfeuchtigkeit haben sich als Hauptgrund für solche Drifts erwiesen. Um Punkte auszuwählen den Button „Select Points“ drücken und dann in das Diagrammfenster klicken und aus dem Aufklappmenü P1 aktivieren. Dann den ersten Punkt für die Drift-Korrektur wählen. Die Prozedur für die nächsten beiden Punkte P2 und P3 wiederholen.

Zur Durchführung der Korrektur den Button „Apply Corrections“ drücken. Bei Unzufriedenheit mit der Korrektur stehen zwei Methoden zur Anpassung bereit. Bei der ersten Methode den Button „Apply Corrections“ durch erneutes Drücken deaktivieren. Dann erneut Punkte auswählen und den ganzen Vorgang wiederholen. Die zweite Methode die Korrektur anzupassen beinhaltet eine direkte Veränderung der Funktionskoeffizienten. Dazu in das Diagrammfenster klicken und „set coef.“ im Aufklappmenü wählen. Neue Werte für A, B und C können jetzt eingegeben werden. Auf „OK“ klicken und dann nochmals in das Diagrammfenster klicken. Dann auf „Manual Coefficients OFF“ klicken um die Funktion „Manual Coefficients On“ zu starten und die Korrektur mit den eingegebenen Werten zu sehen. Die Koeffizienten können beliebig oft geändert werden, bis die Anpassung zufriedenstellend ist.

### 5.5 Low Pass Filter

Das Feld „LPF Time Constant“ erlaubt dem Benutzer aus 12 verschiedenen Tiefpassfiltern oder keinem zu wählen. Nur in Ausnahmefällen wird diese Funktion gebraucht. Alle Experimente sollten mit der Option „No LPF“ gestartet werden. Wenn der innere Tragebalken signifikant andere Bewegungen als Drehbewegungen ausführt, verhindert die Gleichtaktunterdrückung, dass diese Bewegungen aufgezeichnet werden. Falls dies nicht der Fall sein sollte, kann der Einsatz des Low Pass Filters hilfreich sein.

### 5.6 „Reset“ Button

Nach erfolgter Messreihe können die Messwert-erfassungsparameter wie Messrate, Anzahl der Messpunkte, Messmodus etc. verändert werden. Durch Klicken des „Reset“ Buttons werden diese Veränderungen aktiviert.

### 5.7 „Record“ Button

Drücken des „Record“ Buttons startet eine Messreihe. Der Button wird nun zum „Stop“ Button mit dem die Messreihe manuell gestoppt werden kann. Bei Beendigung einer Messreihe, sei es manuell oder automatisch, erscheint eine Meldung, die fragt, ob die Daten gespeichert werden sollen.

### 5.8 Speichern und Hochladen

Daten werden durch Anklicken des Buttons „Save“ gespeichert. Das Standard-Format ist \*.cav. Zwei weitere Formate (\*.txt und \*.xls) stehen zur weiteren Analyse der Daten in einem Spreadsheet zur Verfügung.

Der „Load“ Button ermöglicht das Hochladen von früher aufgezeichneten Daten.

Das Programm legt nach 2 Minuten Datenerfassung eine Datei temp.cav an. Danach wird die Messung in diesem temporären Ordner abgespeichert, so dass z.B. bei einem Stromausfall die Daten nicht verloren gehen und bis zum Zeitpunkt des Stromausfalls wieder hergestellt können. Diese Datei wird bei jedem Neustart einer Messreihe überschrieben.

### 5.9 Drucken

Durch Wahl des Buttons „Print“ können die Daten ausgedruckt werden. Neben dem Graph werden die Erfassungsrate, die Anzahl der Messpunkte und der Dateiname gedruckt. Kommentare aus dem Kommentarfeld können dem Ausdruck hinzugefügt werden, wenn diese Option gewählt wird.

### 5.10 „Setup“ Button

Mit diesem Button werden die Min./Max.-Grenzen des Messbereichs der Drehwaage festgelegt.

„Y minimum“ und „Y maximum“ definieren den gesamten Bereich der Drehwaage. Durch Veränderung dieser Werte kann die Auslesung der Drehwaage angepasst werden. Die Buttons „Adjust left border“ und „Adjust right border“ passen die Anzeige so an, dass die Position des Tragebalkens mit dem oberen (adjust right border) bzw. unteren Rand (adjust left border) des Diagrammfensters übereinstimmen.

### 5.11 Nullpunktkalibrierung

Der Button direkt rechts neben dem „Reset“ Button legt den Nullpunkt des Tragebalkens fest. Der Nullpunkt der Schwingung des Tragebalkens liegt an dem Punkt, an dem der Button gedrückt wird. Um den Nullpunkt festzulegen, wird der Tragebalken in die Mitte unter den Sensorplatinen gebracht, dort temporär mit dem Zentrierstab fixiert und dann der Button gedrückt. Das geometrische Zentrum der Platinen ist damit als Nullpunkt definiert und die Abweichung von dieser Linie nach beiden Seiten wird in mrad angezeigt.

### 5.12 „Exit“ Button

Das Programm wird durch Druck auf den Button „Exit“ geschlossen.



## Cavendish Torsion Balance U40205

### Operating instructions

04/10 ALF



### 1. Description

The Cavendish torsion balance is for demonstrating the gravitational attraction between two masses and determining the gravitational constant.

The key component of the torsion balance is a torsional pendulum, consisting of a supporting beam suspended horizontally from a thin tungsten wire and bearing two small lead spheres. The apparatus is moved from its equilibrium position by the gravitational force exerted on the two small spheres by two larger spheres. If the larger spheres are moved, the torsion balance will be drawn out of equilibrium and will oscillate around the new equilibrium position. The motion itself can be measured using a

capacitive differential sensor, which largely suppresses the noise and vibration from the signal, and displayed on a computer. To evaluate the results further, the data can be exported to a spreadsheet program. Alternatively, the movement can be demonstrated with the help of a laser pointer.

Thanks to the short period of oscillation, between 2 and 4 minutes depending on the length of the tungsten wire, the gravitational constant can be measured within the time span of a school lesson to an accuracy better than 10%.

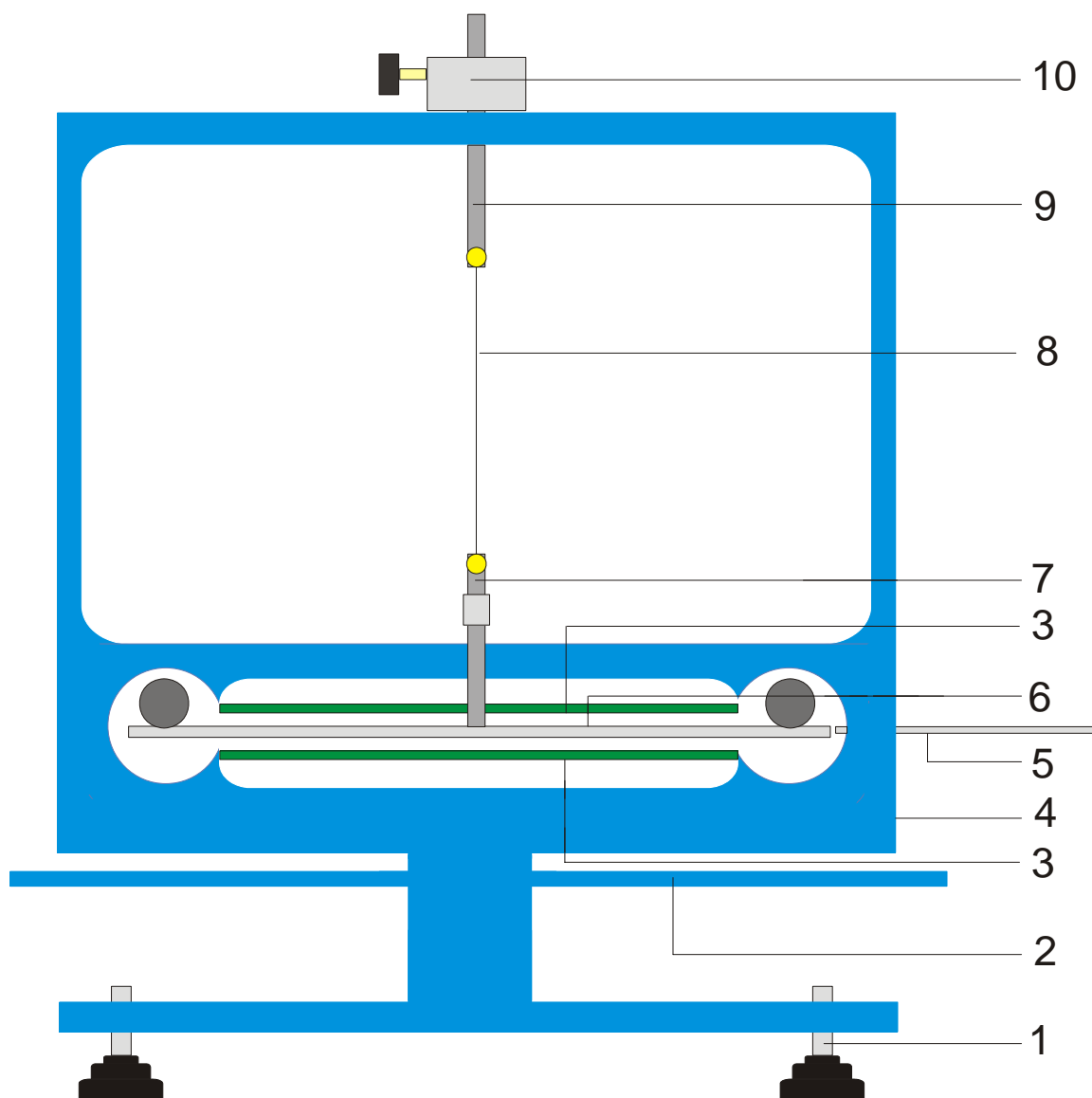


Fig. 1 Components of a Cavendish torsion balance

1 Adjustable feet, 2 Outer supporting beam for large lead spheres, 3 Capacitive differential sensor, 4 USB port, 5 Centring rod, 6 Inner supporting beam for small lead spheres, 7 Lower suspension rod with mirror, 8 Tungsten wire, 9 Upper suspension rod, 10 Rotatable mounting with protractor scale

## 2. Equipment supplied

- 1 Housing with glass plates
- 1 Roll of tungsten wire
- 1 Lower suspension rod with mirror
- 1 Upper suspension rod
- 1 Inner support beam
- 1 Centring rod
- 1 Aluminium rod with thread
- 2 Small lead spheres
- 2 Large lead spheres
- 1 Measurement software
- 1 USB lead

## 3. Technical data

Mass of large spheres:	each 1 kg approx.
Mass of small spheres:	each 15 g approx.
Gravitational force:	$< 10^{-9}$ N
Torsion wire:	Tungsten, 25 $\mu$ m
Period of oscillation:	2 – 4 mins
Angle resolution:	25 $\mu$ rad
Sampling rate:	0.5, 1, 2, 5, 10 samples/s
Dimensions:	19 x 18 x 20 cm approx.
Weight	5 kg approx.

## 4. Operation

### 4.1 Safety instructions

The diode laser (U22000) meets the safety requirements for class-II lasers. When used properly, experiments can be carried out using the diode laser with no risk.

- Follow the instructions in the laser's instruction manual.
- Do not look directly into the laser beam or any reflected beam.
- Do not exceed the limits for laser dazzle, i.e. none of the viewers should feel dazzled by the beam.

### 4.2 Note concerning where the experiment takes place

The capacitive differential sensor largely suppresses components of noise and vibration in the signal. Nevertheless, it is essential to select a bench that cannot be shaken. Serious disturbances (like the slamming of a door) cannot be suppressed and give rise to errors in the signal.

### 4.3 Installation of software and connection to a computer

Before the apparatus is ready to use, the software needs to be installed and the apparatus needs to be connected to the PC or notebook on which the program is running.

- Insert the CD containing the software into the CD drive of the computer.
- Open Windows Explorer and navigate to the CD drive. To start the install program, double click the file "setup.exe" and follow the instructions displayed by the install wizard.
- Connect the torsion balance to the computer via the USB cable.
- Run the program.

If the installation has been carried out correctly, a value displayed in milliradians will be shown in the top left-hand corner of the window.

A detailed description of the software can be found in Section 5.

### 4.4 Setting the measuring range

- Take the glass plates out of their housing.
- Screw the threaded aluminium rod into the middle of the inner support beam, then assemble the torsional balance in the housing, aligning it such that the support beam is located centrally between the two sensor boards.
- Put the glass plates back in, connect to torsion balance to the computer and run the software. Click the program's "Setup" button.
- Turn the support beam anti-clockwise by means

of its mounting until it touches the glass plate.

- Click the "Adjust left border" button and confirm by clicking "OK" to define the lower limit of the measuring range.
- Now turn the beam clockwise until it touches the glass plate. This time, click the button "Adjust right border" and confirm with "OK" to set the upper limit of the range.

The design of the support beam includes lugs at the ends so that it always oscillates within the linear range of the capacitor plates.

The measurement software can pick up any measurement value between +60 and -60 mrad, although under normal circumstances the support beam will only oscillate by a few mrad during the experiment.

Figure 2 shows the dimensions of the inner support beam. The maximum angle can easily be calculated from these dimensions.

$$\alpha = \frac{(30 - 18,7)}{2} \div \frac{150}{2} = 75 \text{ mrad}$$

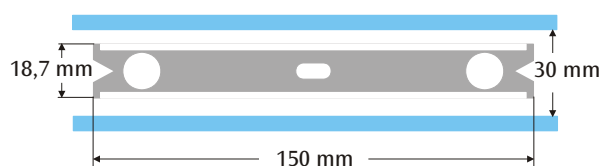


Fig. 2 Dimensions of inner support beam

### 4.5 Assembly of torsional pendulum

Note: Assembling the torsional pendulum is difficult. It requires a steady hand and good eyesight. The tungsten wire is very thin and can easily break, so that it needs to be treated with utmost care. In order for the wire to be seen easily, it is recommended that the torsional pendulum be assembled against a background of white paper.

- Place the torsion balance on a bench that cannot be shaken and align it horizontally.
- Screw in the lower suspension rod in the middle of the inner support beam, taking care that the surface of the mirror remains parallel to the support beam (see Fig. 3).
- Use a small screwdriver to loosen the screws attaching both suspension rods.
- Fix the upper rod to a piece of white paper using adhesive tape to stop it rolling away.
- Unroll about 8 to 10 cm of tungsten wire from its bobbin but do not cut it off yet.
- Fix the end of the wire to the paper next to the upper suspension rod using a strip of adhesive tape. Now wrap the wire around the fixing screw and screw it in till it is tight, taking care to ensure the wire does not get kinked. As far as possible, the wire should run between the central axes of the two suspension rods (see Fig. 3).

- Now place the lower suspension rod on the paper about 4 to 5 cm below the upper rod. Wrap the wire around the fixing screw so that it is slightly under tension and screw it in tight.
- Now you can cut the wire off the roll.
- Carefully suspend the torsional balance from a stand by its upper suspension rod and check that it is aligned horizontally.
- To align the support beam for the torsional pendulum horizontally, take it back off the stand and carefully lay it on the bench. Undo the screw for the lower suspension rod, hold the rod still with your hand and move the beam as needed. Tighten up the screw again and check the alignment once more.
- Once it is correctly aligned, carefully place the torsion pendulum in its housing, setting the support beam on top of the lower, green sensor board, with the upper suspension rod passing through the hole drilled in the top of the housing.
- Adjust the height using the adjustment screw so that the support beam can swing freely between the sensor boards. The screw must be screwed against the flat side of the suspension rod.
- If the pendulum cannot swing freely, repeat the above procedure for positioning the suspension system on the support beam. Further correction can be made using the adjustable feet.
- Place the small lead spheres on the inner support beam and insert the glass plates.

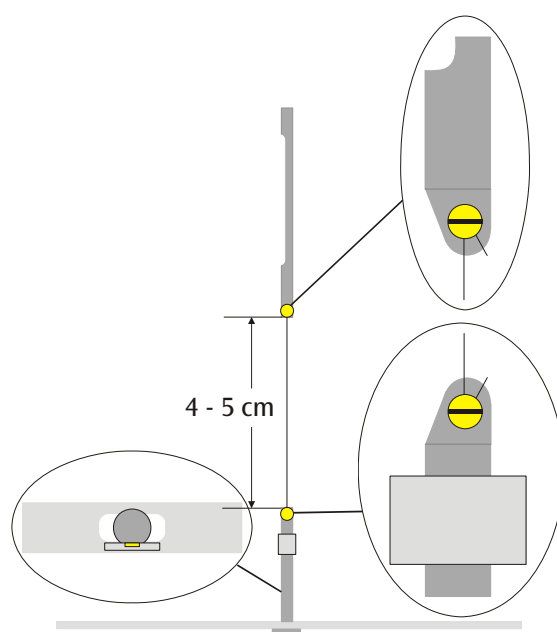


Fig. 3 Schematic diagram of torsional pendulum (the detail on the left shows a view from above of the support beam with the lower suspension rod)

#### 4.6 Setting the zero point

To set the zero point, it is recommended that the following laser be used as a laser pointer:

Diode laser, red 650 nm U22000

- Place the torsion balance on a bench that cannot be shaken about 2 to 3 m from a flat wall and connect it to a computer (see Fig. 5).
- Set up the laser so that the beam is at the same level as the mirror on the lower suspension rod.
- Observe the laser pointer on the wall.
- Wait till the vibration of the torsional pendulum has died down.
- Turn the support beam in a series of steps of small angles by means of the upper suspension rod until it comes into contact with the glass plates. A 45° graduated scale is attached to the housing around the suspension rod for your assistance (see Fig. 4).
- Observe the movement of the light pointer and mark the maximum extent of the oscillation to the left and right on a piece of paper fastened to the wall.
- Determine the centre position between the marks for the two extremes and mark that on the wall, too.
- Turn the suspension rod until the support beam is in this central position and wait for the pendulum to stop vibrating in that position. Alternatively, the support beam can be fixed in this central position using the centring rod.
- Set this position as the zero position in the software.
- Keep the set-up of the apparatus like this for the course of the experiments.

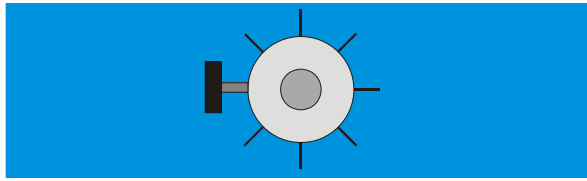


Fig. 4 Mounting of torsional pendulum with scale as viewed from above

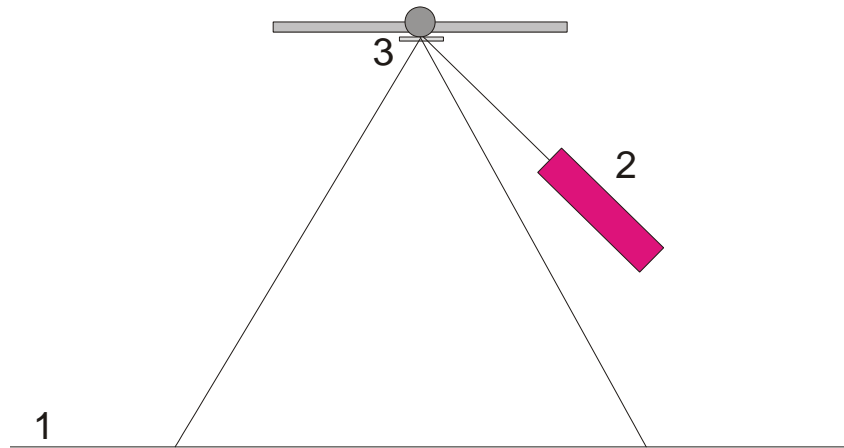


Fig. 5 Set-up of laser pointer for determining zero position (1 wall, 2 laser, 3 mirror)

#### 4.7 Experimental procedure

- Place the large lead spheres on the outer support beam at position 1 (see Fig. 6) and wait till the vibration has settled down (by observing the laser pointer). Calibrate the zero point if necessary.
- Move the outer beam to position 2 and start the measurements.
- When the small spheres have almost reached their equilibrium point, move the outer beam to position 3.
- Once the small spheres have almost reached their new equilibrium position, then stop the measurement.
- Save the plot of the measurements.

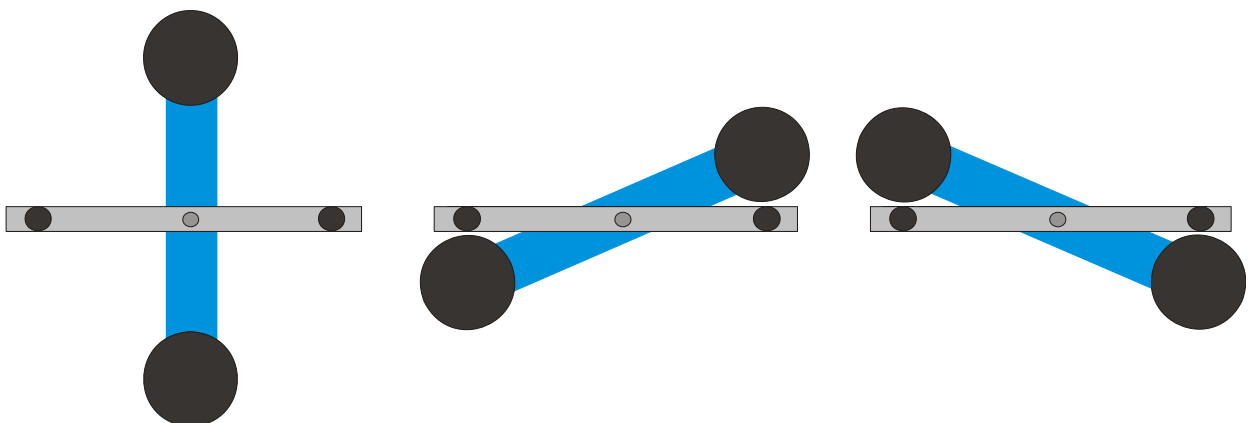


Fig. 6 Positions of outer support beam (as seen from above) Left: Position 1, Centre: Position 2, Right: Position 3

## 4.8 Evaluation

### 4.8.1 Determining the point of equilibrium

- The equilibrium position  $\alpha_1$  can be calculated from the first five maximum deflections after the initial movement to position 2 by means of the following equation:

$$\alpha_1 = \frac{1}{2} \cdot \left( \frac{\alpha^{(1)} + \alpha^{(3)} + \alpha^{(5)}}{3} + \frac{\alpha^{(2)} + \alpha^{(4)}}{2} \right)$$

- Use the cursor to mark the maxima and minima of the curve and read off the values in the "Data" field on the information bar (see Fig. 7).

Alternatively, the values can be taken from a spreadsheet prepared using Microsoft Excel if the results have been saved in this format beforehand.

- Work out the new equilibrium position  $\alpha_2$  after moving the beam to position 3 in a similar way.

### 4.8.2 Determination of gravitational constant $G$

$m$  = Mass of small spheres

$r$  = Distance of spheres from axis of rotation

$M$  = Mass of large spheres

$M_B$  = Mass of inner support beam

$L_B$  = Length of inner support beam

$W_B$  = Width of inner support beam

$b$  = Distance between large and small spheres

$T$  = Period of oscillation

$k$  = Angular constant

$\Delta\alpha$  = Difference between equilibrium points  $\alpha_1 - \alpha_2$

The moment of inertia of the torsional pendulum  $J_{\text{tot}}$  is given by the sum of the moments of inertia of the small spheres  $J$  and of the inner beam  $J_B$ .

$$J = 2 \cdot m \cdot r^2$$

$$J_B = \frac{1}{12} \cdot M_B \cdot (L_B^2 + W_B^2)$$

$$J_{\text{tot}} = J + J_B$$

$$\tau = k \cdot \Delta\alpha$$

$$k = \left( \frac{2\pi}{T} \right)^2 \cdot J_{\text{tot}}$$

$$\tau = G \cdot 2 \frac{m \cdot M \cdot r}{b^2} \cdot \left( 1 - \left( \frac{b}{\sqrt{b^2 + 4r^2}} \right)^3 \right)$$

By substituting the values and rearranging the equation as appropriate, the required value  $G$  can be derived.

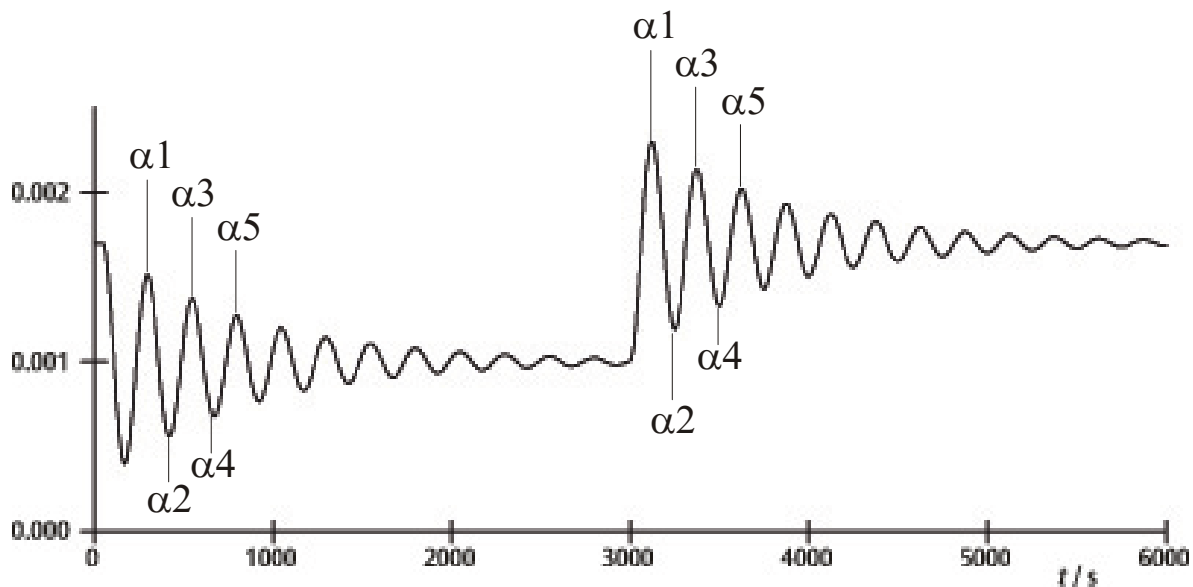


Fig. 7 Determination of equilibrium points

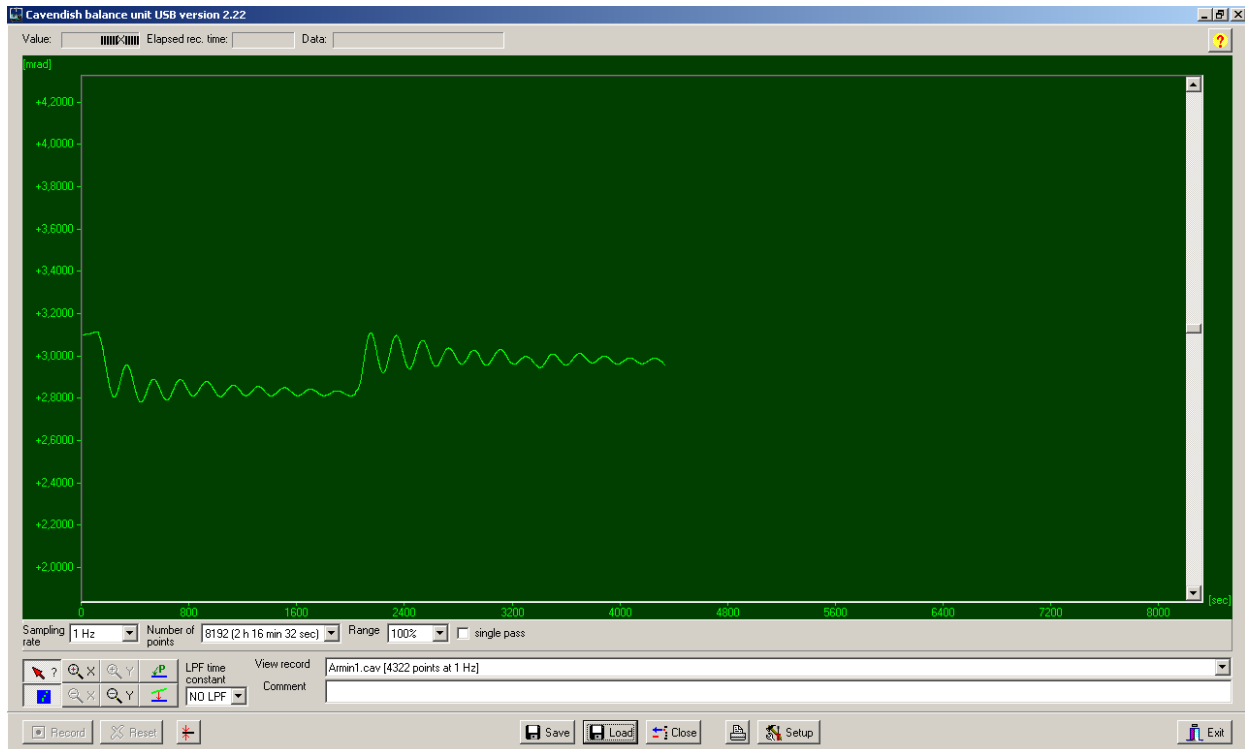


Fig. 8 Example of measured curve

## 5. Software description

### 5.1 Information bar

The information bar at the top of the window contains three fields. The “Value” field displays the value currently being measured by the torsional balance. The “Elapsed Time” field displays the time from the start of the measurement and the “Data” field shows the data at any point in the trace where the cursor is located.

### 5.2 “View Record” bar

The “View Record” bar is located on the right beneath the trace window. The following information is displayed there: the sampling rate, the measuring mode, “Single pass” (for one-off measurements) or “Continuous” (for long-term measurements) and whether the measurement is being made in real time or is from a data record that has been loaded into the program.

### 5.3 Comment bar

The comment bar is located directly beneath the “View Record” bar. It allows comments regarding the experiments to be entered.

### 5.4 Tool bar

The tool bar is on the left under the trace window and allows for the selection of parameters for the acquisition of measurements. 5 separate sampling rates can be selected from the “Sampling Rate” field.

The “Number of Points” field offers 7 “data breadths” from 512 to 32768 points and allows 19 hours of data or more to be recorded. The “Range” field offers the choice of 6 different ways to scale the y-axis. When the “Single Pass” option is selected, recording of data stops after a single pass. Otherwise the data is acquired on a continuous basis.

Underneath the tool bar on the left there are 8 buttons in 2 rows. The top left of these is the “Examine Data” button. Selecting this button causes an angle to be displayed in the information bar along with the time. If the cursor disappears, clicking this button can make it visible again.

Both the x and y axes can be magnified using the positive zoom button and by clicking with the left mouse button in an active window. Clicking the negative zoom button and the active window allows the original magnification to be restored. The maximum zoom setting displays 512 points in the time shown multiplied by about 1.5 mrad.

Selecting the “Connect Data” button allows a line to be drawn linking individual measured points.

To the right, one above the other, are the two buttons “Select Points” and “Apply Corrections”. “Select Points” allows 1, 2 or 3 points on the trace to be selected in order define an offset, a linear function or a quadratic curve. These can then be used to correct any drift in a long-term measurement. Changes in humidity have proved to be the main cause of any such drift. In order to select points, click the “Select Points” button and click on the trace window and choose P1 from the

pop-up menu. Then you can choose the first point for the drift correction. This procedure is then repeated to select the points P2 and P3.

In order to carry out a correction, click the “Apply Corrections” button. If the correction is unsatisfactory, there are two methods for modifying it. The first involves deactivating “Apply Corrections” by clicking the button again, then the points can be chosen again and the full procedure is then repeated. The second way to modify the correction is to change the function coefficients directly. To do this, click on the trace window and choose “Set coef.” from the pop-up menu. New values for A, B and C can then be entered. Click “OK” to confirm these and click on the trace window again. Then click “Manual Coefficients OFF” in order to start the “Manual Coefficients On” function and to view the correction with the modified values. The coefficients can be changed as often as necessary until the correction is satisfactory.

### 5.5 Low-pass filters

The “LPF Time Constant” button allows users to select from 12 different low-pass filters or turn them all off. This function is only required in some unusual circumstances. All experiments should be started with the “No LPF” option selected. If the movement of the inner support beam differs significantly from simple turning movements, a function to suppress matching periods causes such movement not to be recorded. If this is not the case, use of a low-pass filter may help.

### 5.6 “Reset” button

Once a set of measurements has been made successfully, the acquisition parameters for the measurements, such as sampling rate, number of points, measuring mode, etc. can then be reset. Clicking the “Reset” button activates the function.

### 5.7 “Record” button

Clicking the “Record” starts recording of measurements. The button then becomes a “Stop” button with which the measurements can be brought to a halt manually. Once a set of measurements is finished, either automatically or manually, a notification is shown, asking of the data acquired should be saved.

### 5.8 “Save” and “Load”

Clicking the “Save” button causes data to be saved. The standard format is \*.cav. Two other formats (\*.txt and \*.xls) are available to allow for further analysis of data in a spreadsheet.

The “Load” button allows previously saved data to be loaded into the program.

After acquiring data for 2 minutes, the program will save a file called temp.cav. The measurements are saved in this temporary file to stop data being lost in

the event of a power failure, for example. The data can then be restored up to the point where the temp file was last saved before the power cut. Every time a new set of measurements is started, this file is overwritten.

### 5.9 Print

Clicking the “Print” button allows the data to be printed out. In addition to the trace itself, the sampling rate, the number of points and the filename are all shown on the print-out. Comments from the comment field can be added to the print-out if the relevant option is selected.

### 5.10 “Setup” button

This button allows the min. and max. limits for the torsion balance's measuring range to be defined.

“Y minimum” and “Y maximum” define the overall range for the torsion balance. Changing these values allows the read-outs from the balance to be modified. The buttons “Adjust left border” and “Adjust right border” set the display such that the upper (adjust right border) or lower (adjust left border) edges of the trace window is matched to the position of the support beam.

### 5.11 Calibration of zero point

The button directly to the right of the “Reset” button determines the zero point for the support beam. The zero point of the beam's oscillation will be set to the point at which the button is clicked. To determine the centre point, the support beam is set in the centre under the sensor plates and temporarily fixed there using the centring rod. The button is then pressed. The geometric centre of the sensor boards is thus defined as the zero point and movement away from this axis on either side is then displayed in milliradians (mrad).

### 5.12 “Exit” button

Clicking the “Exit” button closes the program.



## Balance de Cavendish U40205

### Instructions d'utilisation

03/10 ALF



### 1. Description

La balance de Cavendish permet de mettre en évidence la force de gravitation entre deux masses et de définir la constante gravitationnelle.

La pièce centrale de la balance est un pendule de torsion composé d'un renfort longitudinal et de deux billes de plomb suspendues horizontalement à un mince filament de tungstène. La position de repos est influencée par la force de gravitation des deux grosses billes de plomb sur les petites billes. Après le basculement des grosses billes dans une nouvelle position, le pendule de torsion oscille autour de la position de repos modifiée. La rotation est mesurée à

l'aide d'un capteur capacitif différentiel qui supprime les niveaux de bruit et de vibration dans le signal puis enregistrée sur un ordinateur. Pour poursuivre l'évaluation, les données peuvent être exportées dans un tableur. Il est également possible de démontrer le mouvement à l'aide d'un indicateur lumineux.

Grâce à la courte durée d'oscillation de 2 – 4 min (en fonction de la longueur du filament de tungstène), la constante gravitationnelle peut être déterminée pendant une heure de cours avec une précision inférieure à 10 %.

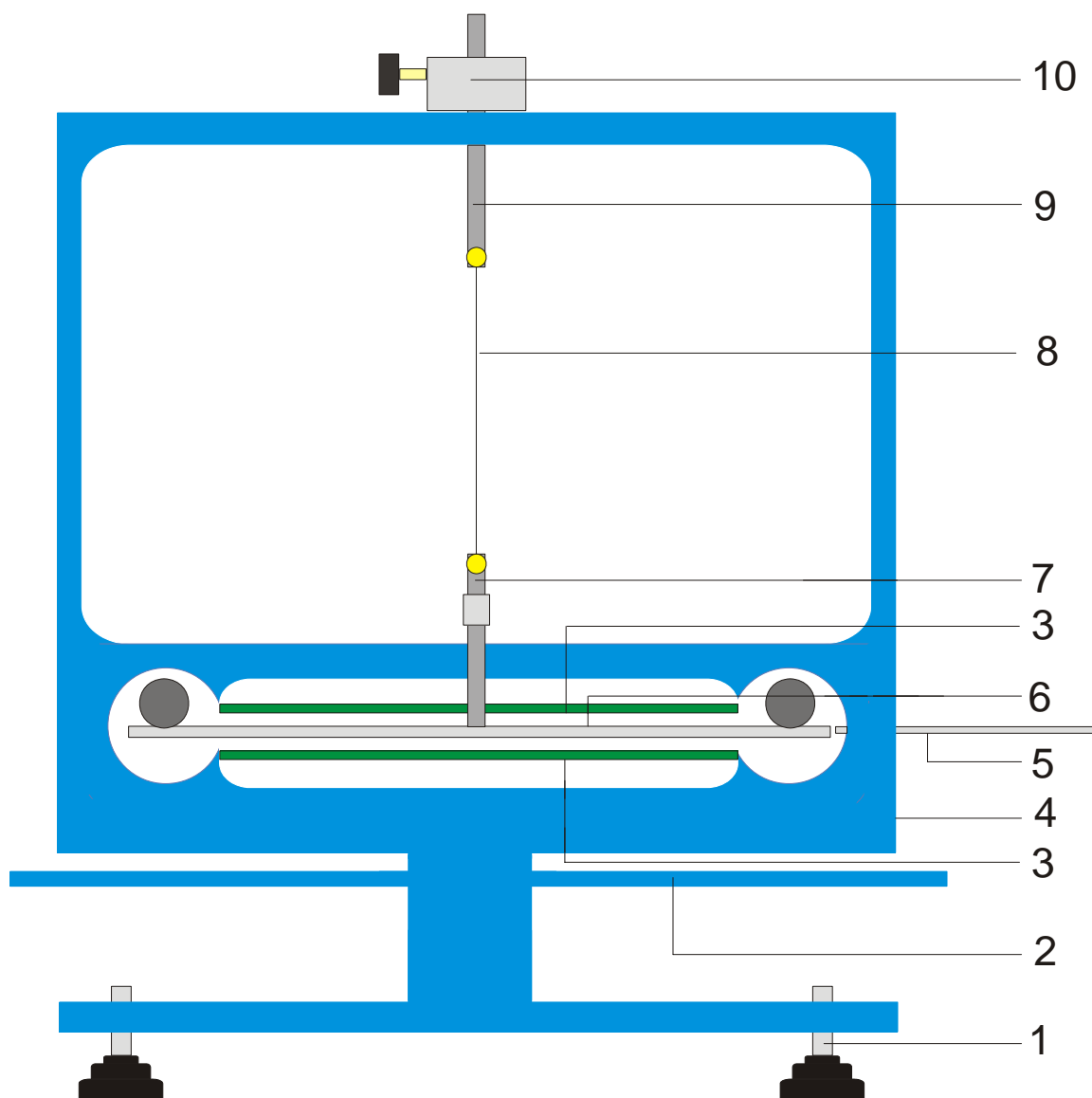


Fig. 1 Composants de la balance de Cavendish

1 Pieds réglables, 2 Renfort longitudinal extérieur pour les grosses billes de plomb, 3 Capteur capacitif différentiel, 4 Connexion USB, 5 Tige de centrage, 6 Renfort longitudinal intérieur pour les deux petites billes de plomb, 7 Suspension inférieure avec miroir, 8 Filament de tungstène, 9 Suspension supérieure, 10 Support pivotant avec échelle angulaire

## 2. Volume de livraison

- 1 boîtier avec vitres
- 1 rouleau de filament de tungstène
- 1 suspension inférieure avec miroir
- 1 suspension supérieure
- 1 renfort longitudinal intérieur
- 1 tige de centrage
- 1 tige en aluminium à filetage
- 2 petites billes de plomb
- 2 grosses billes de plomb
- 1 logiciel de mesure
- 1 câble USB

## 3. Caractéristiques techniques

Masse des grosses billes de plomb :	env. 1 kg chacune
Masse des petites billes de plomb :	env. 15 g chacune
Force de gravitation :	$< 10^{-9}$ N
Fil de torsion :	tungstène, 25 $\mu$ m
Durée d'oscillation :	2 – 4 min
Résolution angulaire :	25 $\mu$ rad
Taux d'échantillonnage :	0,5, 1, 2, 5, 10 échantillons/s
Dimensions :	env. 190x180x200 mm <sup>3</sup>
Poids :	env. 5 kg

## 4. Manipulation

### 4.1 Consignes de sécurité

Le laser à diode (U22000) satisfait aux prescriptions de sécurité du laser de classe II. En cas d'utilisation conforme, l'expérience avec le laser à diode est sans danger.

- Suivre les consignes du mode d'emploi du laser.
- Ne pas regarder directement dans le rayon laser ou dans le rayon réfléchi.
- Eviter de dépasser les limites d'éblouissement, c'est-à-dire qu'aucun observateur ne doit se sentir ébloui.

### 4.2 Consignes concernant le lieu de l'expérience

Le capteur capacitif différentiel supprime les niveaux de bruit et de vibration dans le signal. Malgré tout, il est nécessaire de choisir un poste de travail à l'abri des vibrations. De fortes vibrations (par exemple des claquements de portes) ne peuvent pas être supprimées et déforment le signal.

### 4.3 Installation du logiciel et connexion à l'ordinateur

Avant que l'appareil soit opérationnel, le logiciel doit être installé et l'appareil raccordé à un ordinateur ou à un ordinateur portable.

- Insérer le CD du logiciel dans le lecteur CD de l'ordinateur.
- Ouvrir Windows Explorer et naviguer jusqu'au lecteur CD. Pour démarrer le programme d'installation, double-cliquer sur « setup.exe ». Suivre les instructions de l'assistant d'installation.
- Connecter la balance à l'ordinateur à l'aide du câble USB.
- Lancer le programme.

Si l'installation s'est correctement déroulée, une valeur en mrad s'affiche dans le coin supérieur gauche de la fenêtre.

Une description détaillée du logiciel se trouve à la section 5.

### 4.4 Réglage de la plage de mesure

- Retirer les vitres du boîtier.
- Visser la tige en aluminium à filetage au centre sur le renfort longitudinal intérieur. Le monter ensuite dans le boîtier de la balance et l'orienter de sorte que le renfort longitudinal se trouve au centre entre les deux platines de capteur.
- Installer les vitres. Connecter la balance à l'ordinateur et lancer le logiciel. Dans le logiciel, cliquer sur le bouton « Setup ».
- Tourner le renfort longitudinal dans le sens inverse des aiguilles d'une montre à l'aide du support, jusqu'à ce qu'il touche la vitre.

- Appuyer sur le bouton « Adjust left border », confirmer avec « OK » et définir ainsi la limite inférieure de la plage de mesure.
- Tourner à présent le renfort longitudinal dans le sens des aiguilles d'une montre jusqu'à ce qu'il touche à nouveau la vitre. Appuyer alors sur le bouton « Adjust right border », confirmer avec « OK » et définir ainsi la limite supérieure de la plage de mesure.

Le renfort longitudinal a été conçu avec des tenons à ses extrémités, de sorte qu'il oscille toujours sur une plage linéaire des plaques de condensateur.

Le logiciel de mesure enregistre toutes les valeurs de mesure comprises entre +60 et -60 mrad, le renfort longitudinal oscille normalement pendant l'expérience entre des valeurs en mrad inférieures.

La figure 2 indique les dimensions du renfort longitudinal intérieur. L'angle maximal est calculé facilement à partir de ces dimensions.

$$\alpha = \frac{(30 - 18,7)}{2} \div \frac{150}{2} = 75 \text{ mrad}$$

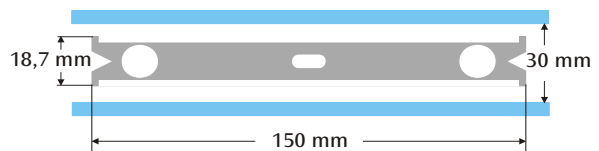


Fig. 2 Dimensions du renfort longitudinal intérieur

### 4.5 Montage du pendule de torsion

Remarque : Le montage du pendule de torsion est une tâche difficile, qui exige de la patience et une bonne vue. Le filament de tungstène est très mince et fragile, c'est pourquoi il doit être manipulé avec beaucoup de précautions. Pour que le filament soit bien visible, il est recommandé d'effectuer le montage du pendule de torsion sur du papier blanc.

- Placer la balance à l'horizontale sur une table de travail à l'abri des vibrations.
- Visser la suspension inférieure au centre sur le renfort longitudinal intérieur. Pour cela, veiller à ce que la surface du miroir soit parallèle au renfort longitudinal (cf. Fig. 3).
- A l'aide d'un petit tournevis, dévisser les vis de fixation des deux suspensions.
- Attacher la suspension supérieure avec un morceau de bande adhésive sur une feuille de papier blanc, afin de l'empêcher de rouler.
- Dérouler 8 à 10 cm de filament de tungstène du rouleau, mais ne pas le couper.
- Attacher l'extrémité du filament sur le papier à côté de la suspension supérieure avec un morceau de bande adhésive. Faire ensuite passer le filament autour de la vis de fixation et serrer la vis. Pour ce faire, veiller à ce que le filament ne soit pas déformé. Le filament doit se dérouler le plus au centre possible entre les deux suspensions (cf. Fig. 3).

- Placer ensuite la suspension inférieure sur le papier env. 4 à 5 cm sous la suspension supérieure. Guider le filament autour de la vis de fixation en tirant légèrement dessus et serrer la vis.
- Couper le filament sur le rouleau.
- Attacher avec précaution le pendule de torsion au niveau de la suspension supérieure à un statif et contrôler l'horizontalité du renfort longitudinal.
- Pour mettre le renfort longitudinal à l'horizontale, retirer à nouveau le pendule de torsion du statif et le poser avec précaution sur la table. Desserrer la vis de la suspension inférieure, maintenir la suspension avec la main et déplacer en conséquence le renfort longitudinal. Resserrer la vis et contrôler le positionnement.
- Introduire avec précaution le pendule de torsion

correctement orienté dans le boîtier. Pour cela, poser le renfort longitudinal sur la platine de capteur inférieure verte et guider la suspension supérieure dans le boîtier à travers le trou.

- Ajuster la hauteur à l'aide de la vis de blocage, de sorte que le renfort longitudinal puisse osciller librement entre les platines de capteur. La vis de blocage doit appuyer sur le côté plat de la suspension.
- Si le pendule n'oscille pas librement, répéter la procédure décrite ci-dessus pour positionner la suspension sur le renfort longitudinal. Une correction supplémentaire est possible à l'aide des pieds réglables.
- Placer la petite bille de plomb sur le renfort longitudinal intérieur et mettre en place les vitres.

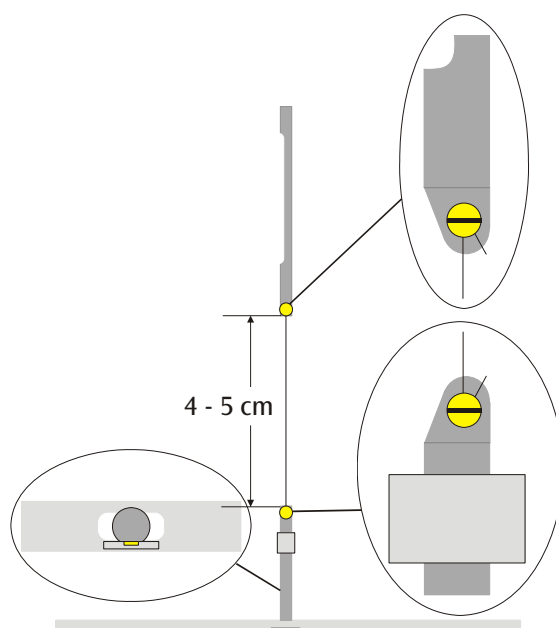


Fig. 3 Représentation schématique du pendule de torsion (coupe à gauche : renfort longitudinal avec suspension inférieure vue de dessus)

#### 4.6 Réglage du point zéro

Pour le réglage du point zéro, le laser suivant est recommandé comme indicateur lumineux :

Laser à diode, rouge, 650 nm U22000

- Poser la balance sur une table de travail à l'abri des vibrations, à environ 2 à 3 m d'un mur plat et la connecter à l'ordinateur (cf. Fig. 5).
- Monter le laser de sorte que le faisceau se trouve à la même hauteur que le miroir sur la suspension inférieure.
- Observer l'indicateur lumineux sur le mur.
- Patienter jusqu'à ce que les oscillations du pendule de torsion se soient atténuées.
- En tournant le support de la suspension supérieure, tourner le renfort longitudinal par petits pas, jusqu'à

ce qu'il touche la vitre. Une échelle à graduations de 45° peut servir d'aide : elle est posée autour du support sur le boîtier (cf. Fig. 4).

- Observer le déplacement de l'indicateur lumineux et marquer les déviations maximales vers la droite et la gauche sur un morceau de papier apposé au mur.
- A partir des repères de la déviation maximale, déterminer la position moyenne et la marquer également sur le mur.
- Placer le renfort longitudinal dans cette position moyenne en tournant le support et patienter jusqu'à ce que le pendule revienne au repos. Il est également possible de placer le renfort longitudinal en position moyenne à l'aide de la tige de centrage.

- Définir cette position comme la position zéro dans le logiciel.
- Conserver le montage expérimental ainsi pour la suite de l'expérience.

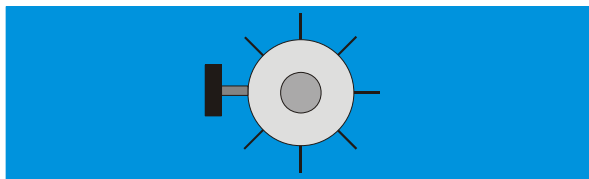


Fig. 4 Support du pendule de torsion avec échelle, vue du dessus.

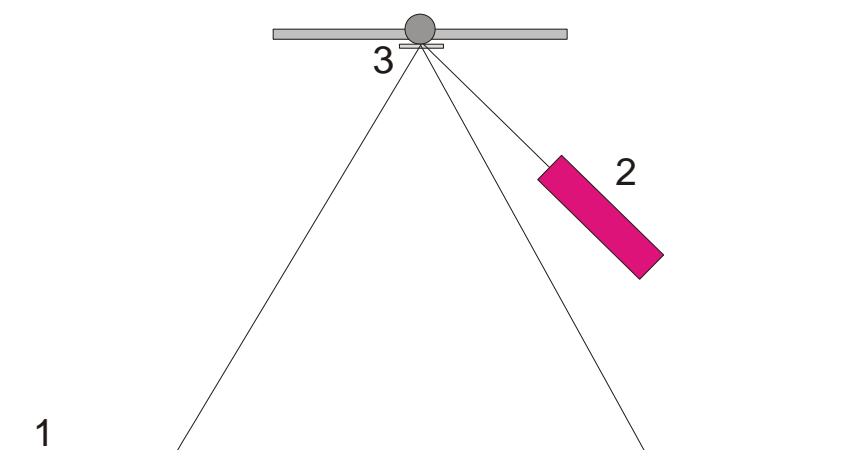


Fig. 5 Montage de l'indicateur lumineux pour le réglage du point zéro (1 mur, 2 laser, 3 miroir)

#### 4.7 Réalisation de l'expérience

- Placer les grosses billes de plomb sur le renfort longitudinal extérieur en position 1 (cf. Fig. 6) et patienter jusqu'à ce que les oscillations s'atténuent (observation de l'indicateur lumineux). Le cas échéant, étalonner le point zéro.
- Placer le renfort longitudinal extérieur en position 2 et démarrer la mesure.
- Lorsque les petites billes ont presque atteint leur position d'équilibre, déplacer le renfort longitudinal extérieur en position 3.
- Une fois que les petites billes ont presque atteint leur nouvelle position d'équilibre, arrêter la mesure.
- Enregistrer la courbe de mesure.

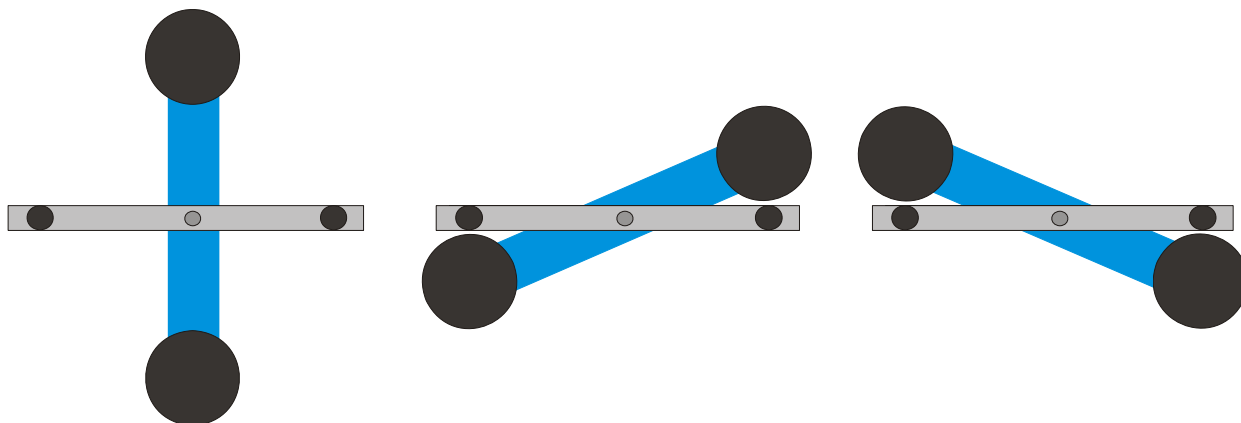


Fig. 6 Positions du renfort longitudinal extérieur (vue de dessus), à gauche : Position 1, au centre : Position 2, à droite : Position 3

## 4.8 Evaluation

### 4.6.1 Détermination de la position d'équilibre

- A partir des cinq premières déviations extrêmes après le basculement du renfort longitudinal extérieur en position 2, la position d'équilibre peut être calculée selon

$$\alpha_1 = \frac{1}{2} \cdot \left( \frac{\alpha^{(1)} + \alpha^{(3)} + \alpha^{(5)}}{3} + \frac{\alpha^{(2)} + \alpha^{(4)}}{2} \right)$$

- Pour cela, placer le curseur sur le maximum et le minimum de la courbe et lire les valeurs dans le champ « Data » de la barre d'information.

Les valeurs peuvent également être relevées dans une liste Excel si les données ont été enregistrées dans un tableur.

- Calculer de la même manière la nouvelle position d'équilibre  $\alpha_2$  après le nouveau basculement en position 3.

### 4.6.2 Détermination de la constante gravitationnelle $G$

$m$  = Masse des petites billes

$r$  = Distance entre les billes et l'axe de rotation

$M$  = Masse des grosses billes

$M_B$  = Masse du renfort longitudinal intérieur

$L_B$  = Longueur du renfort longitudinal intérieur

$W_B$  = Largeur du renfort longitudinal intérieur

$b$  = Distance entre les petites et les grosses billes

$T$  = Durée d'oscillation

$k$  = Grandeur directionnelle de l'angle

$\Delta\alpha$  = Différence entre les positions d'équilibre  $\alpha_1 - \alpha_2$

Le moment d'inertie du pendule de torsion  $J_{\text{tot}}$  s'obtient à partir de la somme des moments d'inertie des petites billes  $J$  et du renfort longitudinal intérieur  $J_B$ .

$$J = 2 \cdot m \cdot r^2$$

$$J_B = \frac{1}{12} \cdot M_B \cdot (L_B^2 + W_B^2)$$

$$J_{\text{tot}} = J + J_B$$

$$\tau = k \cdot \Delta\alpha$$

$$k = \left( \frac{2\pi}{T} \right)^2 \cdot J_{\text{tot}}$$

$$\tau = G \cdot 2 \frac{m \cdot M \cdot r}{b^2} \cdot \left( 1 - \left( \frac{b}{\sqrt{b^2 + 4r^2}} \right)^3 \right)$$

La grandeur  $G$  est obtenue en appliquant et en convertissant l'équation.

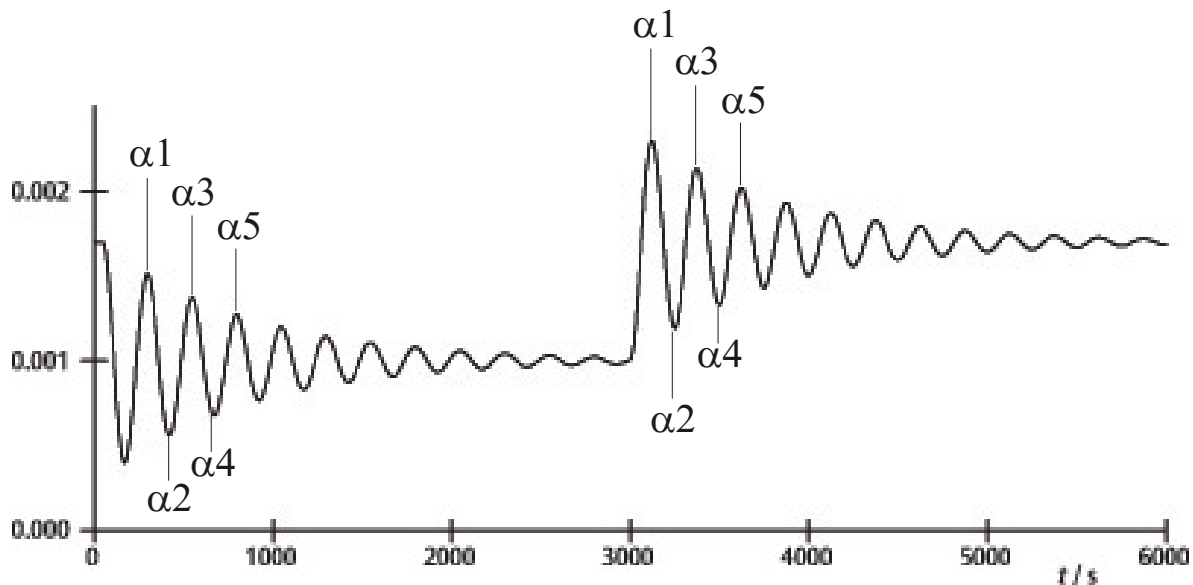


Fig. 7 Détermination des positions d'équilibre

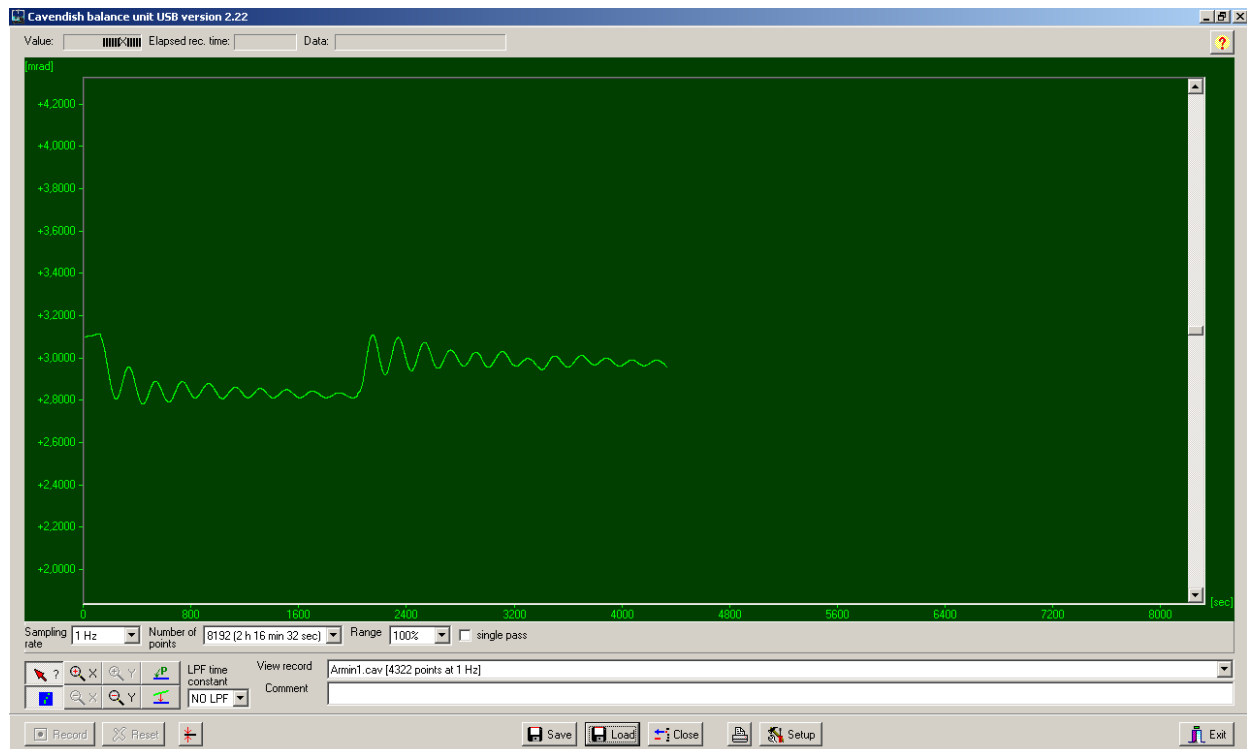


Fig. 8 Exemple d'une courbe de mesure

## 5. Description du logiciel

### 5.1 Barre d'information

La barre d'information en haut de la fenêtre comporte trois champs. Le champ « Value » indique la valeur de mesure actuelle de la balance. Le champ « Elapsed Time » indique la durée depuis le début de l'expérience et le champ « Data » indique les données à chaque point de la courbe de mesure, lorsque le curseur est déplacé au-dessus du graphique.

### 5.2 Barre « View Record »

A droite sous la fenêtre du diagramme se trouve la barre « View Record », dans laquelle sont affichées les informations suivantes : la vitesse de mesure, le mode de mesure « Single pass » (mesure simple) ou « Continuous » (mesure continue) et si la mesure est effectuée en temps réel ou si un enregistrement a été chargé.

### 5.3 Barre de commentaires

La barre de commentaires se trouve directement en-dessous de la barre « View Record ». Des commentaires relatifs à l'expérience peuvent y être entrés.

### 5.4 Barre d'outils

La barre d'outils à gauche sous la fenêtre du diagramme permet de sélectionner les paramètres d'enregistrement des valeurs de mesure. Dans le champ « Sampling Rate », 5 taux d'échantillonnage

différents peuvent être sélectionnés. Le champ « Number of Points » propose 7 « largeurs de données » de 512 à 32768 points avec une durée d'enregistrement allant jusqu'à 19 heures. Le champ « Range » offre la possibilité de sélectionner parmi 6 échelles différents pour l'axe y. En activant l'option « Single Pass », l'« enregistrement des données » s'arrête après une exécution. Si cette option n'est pas activée, l'enregistrement des données se poursuit.

A gauche sous la barre d'outils se trouvent 8 boutons sur 2 rangées. Sur la rangée du haut à gauche se trouve le bouton « Examine Data ». Si ce bouton est sélectionné, un angle et la durée sont visibles dans la barre d'information. Si la croix disparaît, vous pouvez la faire réapparaître en cliquant sur ce bouton.

L'axe x ainsi que l'axe y peuvent être agrandis en activant le bouton +Zoom et en cliquant avec le bouton gauche de la souris dans la fenêtre active. Si le bouton -Zoom est activé et le bouton gauche de la souris actionné dans la fenêtre active, la taille d'origine est rétablie. L'agrandissement maximal est de 512 points dans le temps fois env. 1,5 mrad.

L'activation du bouton « Connect Data » permet de relier les points de mesure entre eux par une ligne.

A droite en dessous se trouvent les deux boutons « Select Points » et « Apply Corrections ». Avec le bouton « Select Points », 1, 2 ou 3 points peuvent être sélectionnés sur le graphique, afin de définir un décalage, une fonction linéaire ou une courbe quadratique. Ces derniers peuvent être utilisés pour corriger une déviation en cas de mesures de longue

durée. Des changements de l'humidité de l'air ont été démontrés comme la raison principale de telles déviations. Pour sélectionner des points, appuyer sur le bouton « Select Points » puis cliquer dans la fenêtre du diagramme et activer P1 dans le menu déroulant. Sélectionner ensuite le premier point pour la correction de la déviation. Répéter la procédure pour les deux points P2 et P3 suivants.

Pour effectuer la correction, appuyer sur le bouton « Apply Corrections ». Si la correction n'est pas satisfaisante, deux méthodes existent pour l'adaptation. Pour la première méthode, désactiver le bouton « Apply Corrections » en réappuyant dessus. Ensuite, sélectionner à nouveau des points et répéter la procédure complète. La deuxième méthode d'adaptation de la correction comprend la modification directe des coefficients de fonction. Pour cela, cliquer dans la fenêtre du diagramme et sélectionner « set coef. » dans le menu déroulant. Les nouvelles valeurs pour A, B et C peuvent à présent être entrées. Cliquer sur « OK » et cliquer une nouvelle fois dans la fenêtre du diagramme. Cliquer ensuite sur « Manual Coefficients OFF » pour démarrer la fonction « Manual Coefficients On » et voir la correction avec les valeurs saisies. Les coefficients peuvent être modifiés autant de fois qu'il le faut, jusqu'à ce que l'adaptation soit satisfaisante.

### 5.5 Filtre passe-bas

Le champ « LPF Time Constant » permet à l'utilisateur de choisir parmi 12 filtres passe-bas ou de n'en choisir aucun. Cette fonction est utilisée à titre exceptionnel. Toutes les expériences devraient être démarrées avec l'option « No LPF ». Si le renfort longitudinal intérieur effectue des déplacements nettement différents des rotations, la réjection en mode commun empêche l'enregistrement de ces déplacements. Si cela ne doit pas être le cas, l'utilisation du filtre passe-bas peut être utile.

### 5.6 Bouton « Reset »

Après une série de mesures, les paramètres d'enregistrement des valeurs de mesure tels que le taux d'échantillonnage, le nombre de points de mesure, le mode de mesure, etc. peuvent être modifiés. En cliquant sur le bouton « Reset », ces modifications sont activées.

### 5.7 Bouton « Record »

Appuyer sur le bouton « Record » permet de démarrer une série de mesures. Le bouton devient maintenant le bouton « Stop » avec lequel la série de mesures peut être arrêtée manuellement. A la fin d'une série de mesures, qu'elle soit manuelle ou automatique, un message s'affiche, demandant si les données doivent être enregistrées.

### 5.8 Enregistrement et chargement

Les données sont enregistrées en cliquant sur le bouton « Save ». Le format standard est \*.cav. Deux autres formats (\*.txt et \*.xls) sont disponibles pour une analyse ultérieure des données dans un tableur.

Le bouton « Load » permet de charger des données enregistrées auparavant.

Le programme crée un fichier *temp.cav* après 2 minutes de saisie des données. La mesure est ensuite enregistrée dans ce fichier temporaire, de sorte que les données ne soient pas perdues par exemple en cas de coupure de courant, et puissent être récupérées. Ce fichier est écrasé lorsqu'une nouvelle série de mesures est démarrée.

### 5.9 Impression

Si le bouton « Print » est sélectionné, les données peuvent être imprimées. En plus du graphique, la vitesse d'enregistrement, le nombre de points de mesure et le nom du fichier sont imprimés. Les commentaires du champ Commentaires peuvent également être imprimés si cette option est sélectionnée.

### 5.10 Bouton « Setup »

Grâce à ce bouton, les limites Min./Max. de la plage de mesure de la balance sont définies.

« Y minimum » et « Y maximum » définissent la plage totale de la balance. Si ces valeurs sont modifiées, la lecture de la balance peut être adaptée. Les boutons « Adjust left border » et « Adjust right border » s'adaptent à l'affichage, de sorte que la position du renfort longitudinal corresponde au bord supérieur (adjust right border) ou inférieur (adjust left border) de la fenêtre du diagramme.

### 5.11 Etalonnage du point zéro

Le bouton situé directement à droite du bouton « Reset » définit le point zéro du renfort longitudinal. Le point zéro de l'oscillation du renfort longitudinal se trouve au point auquel le bouton a été actionné. Pour définir le point zéro, le renfort longitudinal est positionné au centre des platines de capteur, fixé temporairement à l'aide de la tige de centrage puis le bouton est enfoncé. Le centre géométrique des platines est ainsi défini comme le point zéro et la déviation par rapport à cette ligne des deux côtés est indiquée en mrad.

### 5.12 Bouton « Exit »

Le programme se ferme si le bouton « Exit » est actionné.



## Bilancia di torsione di Cavendish U40205

### Istruzioni per l'uso

03/10 ALF



### 1. Descrizione

La bilancia di torsione di Cavendish serve per dimostrare la forza gravitazionale tra due pesi e per determinare le costanti di gravitazione.

Il nucleo centrale della bilancia di torsione è rappresentato da un pendolo di torsione composto da un'asta sospesa con due piccole sfere di piombo, agganciata orizzontalmente a un filo sottile in tungsteno. La posizione di riposo viene influenzata dalla forza di attrazione delle due sfere di piombo grandi sulle sfere piccole. Orientando le sfere grandi in una nuova posizione, il pendolo di torsione oscilla attorno alla posizione di riposo modificata. Il movimento rotatorio viene misurato con un sensore

differenziale capacitivo, soppresse completamente le percentuali di rumore e vibrazione nel segnale, e registrato con un computer. Per la successiva valutazione è possibile esportare i dati in un foglio di calcolo. In alternativa è possibile anche la dimostrazione del movimento mediante un indicatore luminoso.

Grazie al breve periodo di oscillazione di 2 – 4 min (a seconda della lunghezza del filo in tungsteno) la costante di gravitazione può essere determinata entro un'ora di lezione con una precisione maggiore del 10%.

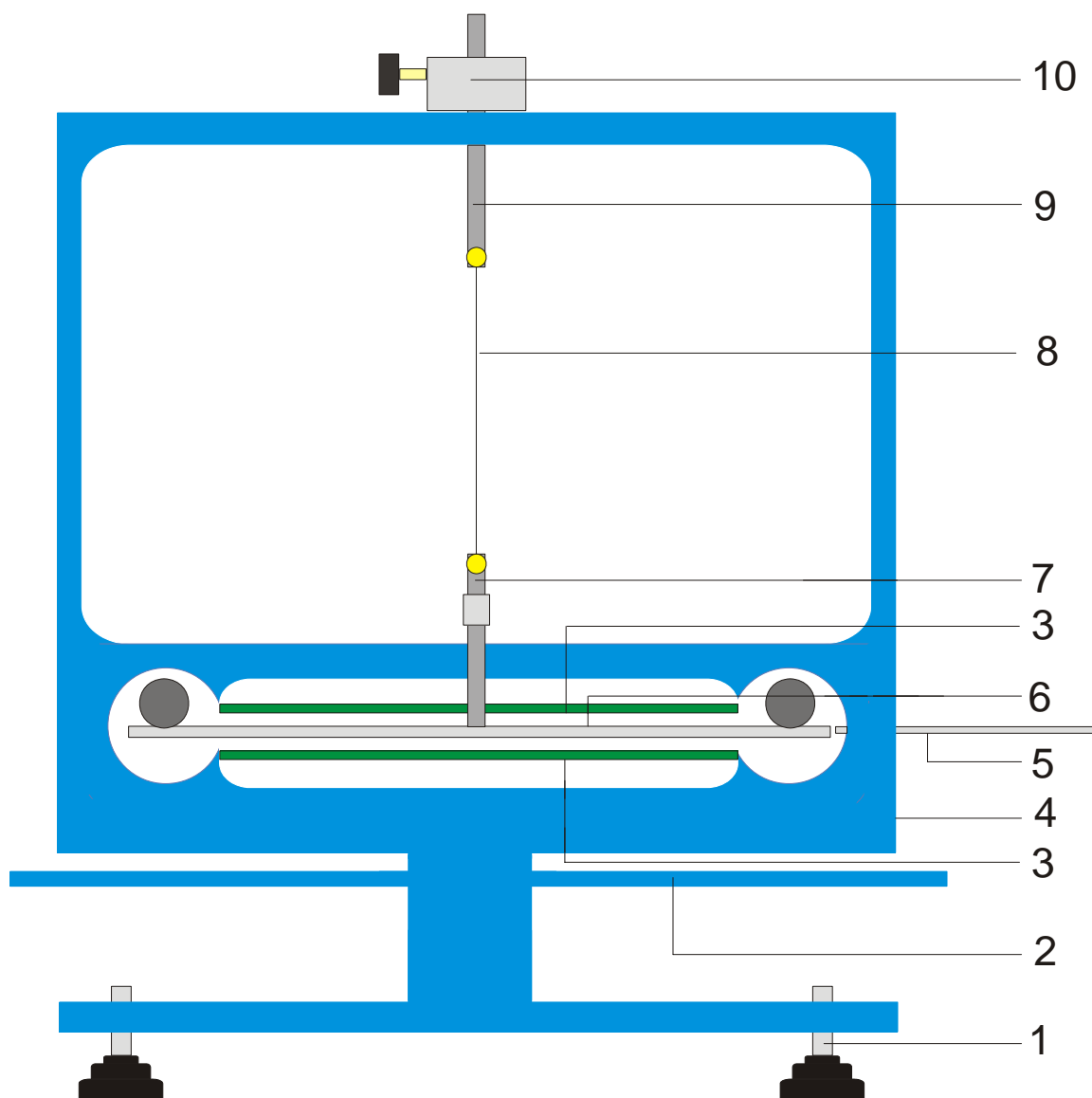


Fig. 1 Componenti della bilancia di torsione di Cavendish

1 piedi regolabili, 2 asta sospesa esterna per sfere di piombo grandi, 3 sensore differenziale capacitivo, 4 collegamento USB, 5 barra di centraggio, 6 asta sospesa interna con due sfere di piombo piccole, 7 sospensione inferiore con specchio, 8 filo in tungsteno, 9 sospensione superiore, 10 supporto girevole con scala angolare

## 2. Fornitura

1 Alloggiamento con lastre di vetro  
 1 rocchetto di filo in tungsteno  
 1 sospensione inferiore con specchio  
 1 sospensione superiore  
 1 asta sospesa interna  
 1 barra di centraggio  
 1 asta di alluminio con filettatura  
 2 sfere di piombo piccole  
 2 sfere di piombo grandi  
 1 software di misura  
 1 cavo USB

## 3. Dati tecnici

Peso delle sfere di piombo grandi:	ciascuna ca. 1 kg
Peso delle sfere di piombo piccole:	ciascuna ca. 15 g
Forza gravitazionale:	$< 10^{-9}$ N
Cavo di torsione:	tungsteno, 25 $\mu$ m
Periodo di oscillazione:	2 – 4 min
Risoluzione angolare:	25 $\mu$ rad
Velocità di scansione:	0,5, 1, 2, 5, 10 samples/s
Dimensioni:	ca. 190x180x200 mm <sup>3</sup>
Peso:	ca. 5 kg

## 4. Comandi

### 4.1 Norme di sicurezza

Il laser a diodi (U22000) soddisfa i requisiti tecnici di sicurezza per i laser di classe II. In caso di uso conforme, la sperimentazione con il laser a diodi non comporta alcun pericolo.

- Attenersi alle indicazioni contenute nelle istruzioni per l'uso del laser.
- Non guardare il raggio laser direttamente o riflesso.
- Evitare di superare il limite di abbagliamento, cioè nessun osservatore deve sentirsi abbagliato.

### 4.2 Indicazioni sul luogo dell'esperimento

Il sensore differenziale capacitivo sopprime completamente le percentuali di rumore e vibrazione nel segnale. Tuttavia è necessario scegliere una postazione di lavoro stabile. Le sollecitazioni forti (ad es. lo sbattere di una porta) non possono essere sopresse e alterano il segnale.

### 4.3 Installazione del software e collegamento al computer

Prima che l'apparecchio sia pronto per l'uso, il software deve essere installato e l'apparecchio collegato a un PC o notebook.

- Inserire il CD del software nell'unità CD del computer.
- Aprire Windows Explorer (Esplora risorse) e navigare nell'unità CD. Per avviare il programma di installazione cliccare due volte su "setup.exe". Seguire le istruzioni della guida di installazione dell'hardware.
- Collegare la bilancia di torsione con il cavo USB al computer.
- Avviare il programma.

Se l'installazione è stata eseguita correttamente, compare un valore in mrad nell'angolo in alto a sinistra della finestra.

Una descrizione dettagliata del software è riportata al punto 5.

### 4.4 Impostazione del range di misura

- Estrarre le lastre di vetro dall'alloggiamento.
- Avvitare la barra in alluminio con la filettatura al centro dell'asta sospesa interna. Quindi montare l'asta sospesa nell'alloggiamento della bilancia di torsione e orientarla in modo tale che si trovi a metà tra le due piastrine dei sensori.
- Inserire le lastre di vetro. Collegare la bilancia di torsione al computer e avviare il software. Nel software, cliccare sul pulsante "setup".
- Ruotare l'asta sospesa tramite il supporto in senso antiorario fino a quando questa non tocca la

lastra di vetro.

- Premere il pulsante "Adjust left border", confermare con "OK" e definire in tal modo il limite inferiore del range di misura.
- Ruotare ora l'asta sospesa in senso orario fino a quando questa tocca nuovamente la lastra di vetro. Premere il pulsante "Adjust right border", confermare con "OK" e definire in tal modo il limite superiore del range di misura.

L'asta sospesa è stata progettata con sporgenze alle estremità, in modo tale che oscilli sempre in un range lineare delle piastre del condensatore.

Il software di misura rileva tutti i valori di misura compresi tra +60 e -60 mrad, durante l'esperimento invece l'asta sospesa oscilla di norma solo di pochi mrad.

La figura 2 mostra le dimensioni dell'asta sospesa interna. Da queste dimensioni si può facilmente calcolare l'angolo massimo.

$$\alpha = \frac{(30 - 18,7)}{2} \div \frac{150}{2} = 75 \text{ mrad}$$

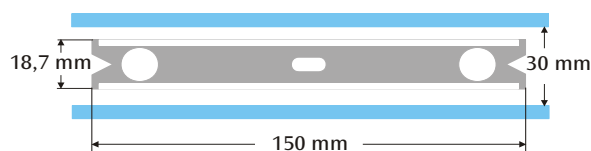


Fig. 2 Dimensioni dell'asta sospesa interna

### 4.5 Assemblaggio del pendolo di torsione

Nota: L'assemblaggio del pendolo di torsione è una procedura complessa, che richiede una mano molto precisa e una buona capacità visiva. Il filo in tungsteno è molto sottile e soggetto a strappi e deve quindi essere maneggiato con particolare attenzione. Affinché il filo sia ben visibile, si consiglia di eseguire l'assemblaggio del pendolo di torsione su un foglio di carta bianco.

- Collocare la bilancia di torsione su un tavolo da lavoro stabile e orientarla in posizione orizzontale.
- Avvitare la sospensione inferiore nel centro sull'asta sospesa interna. A questo riguardo, accertarsi che la superficie dello specchio sia parallela all'asta sospesa (vedere Fig. 3).
- Con un piccolo cacciavite allentare le viti di fissaggio su entrambe le sospensioni.
- Fissare la sospensione superiore con un pezzo di striscia adesiva su un foglio di carta bianca, in modo che non possa rotolare via.
- Svolgere un pezzo di filo in tungsteno lungo da 8 a 10 cm circa, senza tagliarlo ancora.
- Fissare sulla carta l'estremità del filo accanto alla sospensione superiore con un pezzo di striscia adesiva. Ora posizionare il filo attorno alla vite di fissaggio e serrare bene la vite. Durante questo

procedimento, assicurarsi che il filo non venga schiacciato. Il filo dovrebbe passare il più possibile al centro tra le due sospensioni (vedere Fig. 3).

- A questo punto posizionare la sospensione inferiore sulla carta a circa 4-5 cm al di sotto della sospensione superiore. Condurre il filo attorno alla vite di fissaggio tirandolo leggermente e serrare la vite.
- Ora tagliare il filo dal rocchetto.
- Appendere con attenzione il pendolo di torsione alla sospensione superiore a uno stativo e verificare che l'asta sospesa sia allineata in orizzontale.
- Per allineare orizzontalmente l'asta sospesa, rimuovere nuovamente il pendolo di torsione dallo stativo e posizionarlo con attenzione sul tavolo. Allentare la vite della sospensione inferiore, tenere ferma la sospensione con una mano e spostare l'asta sospesa in modo corrispondente. Serrare nuovamente la vite e verificare l'allineamento.

- Inserire con cura il pendolo di torsione allineato nell'alloggiamento. A tale scopo collocare l'asta sospesa sopra la scheda sensori verde inferiore e far passare la sospensione superiore attraverso il foro nell'alloggiamento.
- Regolare l'altezza tramite la vite di bloccaggio in modo tale che l'asta sospesa possa oscillare liberamente tra le schede sensori. La vite di bloccaggio deve premere sul lato piatto della sospensione.
- Se il pendolo non oscilla liberamente, ripetere la procedura sopra descritta per il posizionamento della sospensione sull'asta sospesa. Tramite i piedini regolabili è possibile apportare ulteriori correzioni.
- Posizionare le sfere di piombo piccole sull'asta sospesa interna e inserire le lastre di vetro.

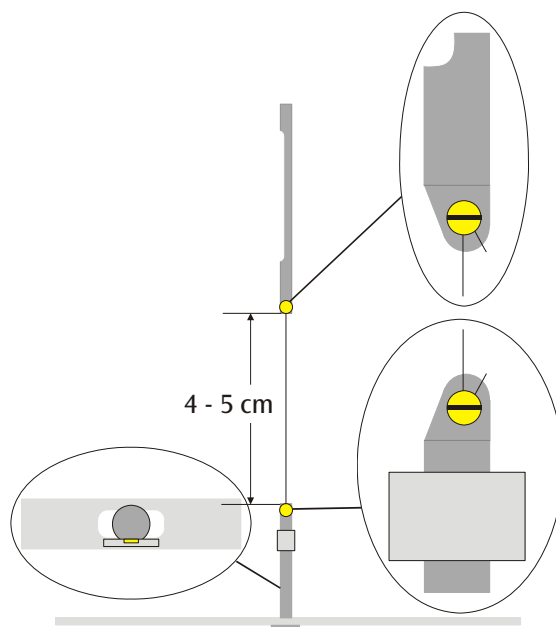


Fig. 3 Rappresentazione schematica del pendolo di torsione (sezione sinistra: asta sospesa con sospensione inferiore dall'alto)

#### 4.6 Impostazione dello zero

Per la regolazione del punto zero si consiglia il seguente laser come indicatore luminoso:

laser a diodi, rosso 650 nm U22000

- Montare la bilancia di torsione su un tavolo da lavoro stabile a circa 2-3 m di fronte a una parete piatta e collegarla al computer (vedere Fig. 5).
- Montare il laser in modo tale che il raggio si trovi alla stessa altezza dello specchio sulla sospensione inferiore.
- Osservare l'indicatore luminoso sulla parete.
- Attendere fino a quando le oscillazioni del pendolo di torsione sono cessate.
- Girando il supporto per la sospensione superiore, spostare l'asta sospesa di piccoli angoli fino a quando l'asta sospesa va a urtare contro le lastre di vetro. Come ausilio per questa operazione, sull'alloggiamento attorno al supporto è riportata una scala con graduazione 45° (vedere Fig. 4).
- Osservare il movimento dell'indicatore luminoso e annotare su un pezzo di carta alla parete le deviazioni massime a destra e a sinistra.
- A partire dalle tacche della deviazione massima, definire la posizione centrale e segnlarla sulla parete.
- Ruotando il supporto, portare l'asta sospesa in questa posizione centrale e attendere fino a quando il pendolo si ferma lì. In alternativa fissare l'asta sospesa con la barra di centraggio in posizione centrale.

- Definire questa posizione come posizione di origine nel software.
- Per continuare l'esecuzione mantenere la struttura dell'esperimento.

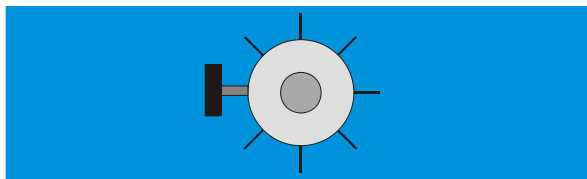


Fig. 4 Supporto del pendolo di torsione con graduazione osservato da sopra

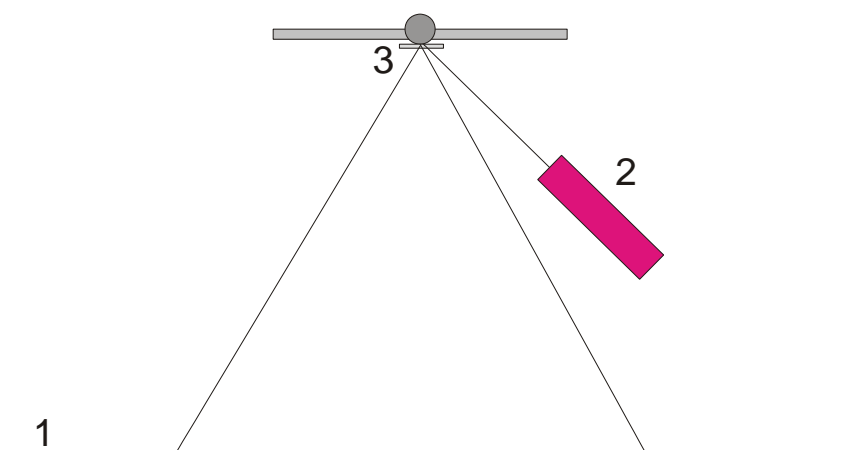


Fig. 5 Struttura dell'indicatore luminoso per la regolazione del punto zero (1 parete, 2 laser, 3 specchio)

#### 4.7 Esecuzione dell'esperimento

- Collocare le sfere di piombo grandi sull'asta sospesa esterna in posizione 1 (vedere Fig. 6) e attendere fino a quando le oscillazioni sono cessate (osservazione dell'indicatore luminoso). Eventualmente calibrare il punto zero.
- Ruotare l'asta sospesa esterna in posizione 2 e iniziare la misurazione.
- Quando le sfere piccole hanno quasi raggiunto la loro posizione di equilibrio, orientare l'asta sospesa esterna in posizione 3.
- Quando le sfere piccole hanno quasi raggiunto la loro nuova posizione di equilibrio, interrompere la misurazione.
- Salvare la curva di misurazione.

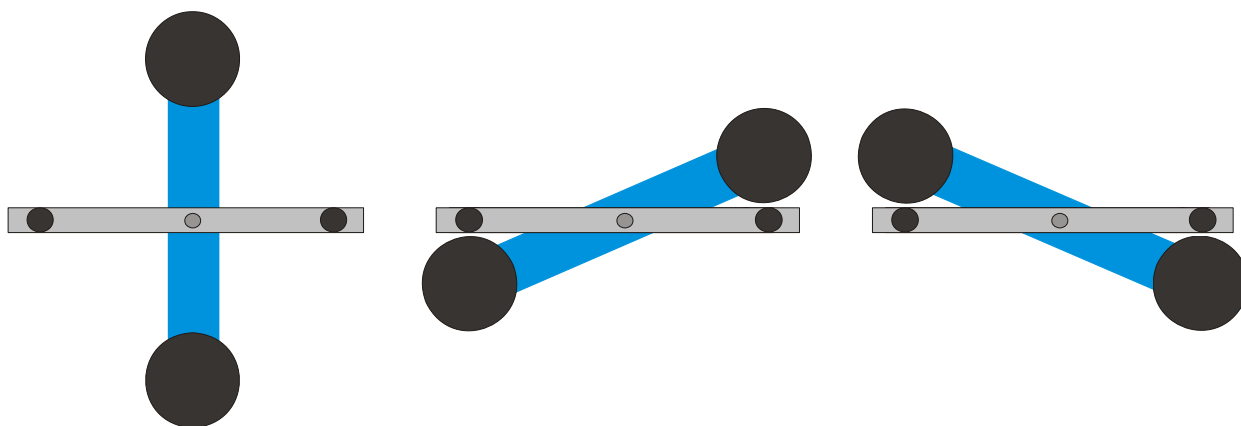


Fig. 6 Posizioni dell'asta sospesa esterna (visione dall'alto) sinistra: posizione 1, centrale: posizione 2, destra: posizione 3

## 4.8 Analisi

### 4.6.1 Determinazione della posizione di equilibrio

- Dai primi cinque valori di fondo scala, dopo aver orientato l'asta sospesa esterna in posizione 2, è possibile calcolare la posizione di equilibrio  $\alpha_1$  in base all'equazione

$$\alpha_1 = \frac{1}{2} \cdot \left( \frac{\alpha^{(7)} + \alpha^{(3)} + \alpha^{(5)}}{3} + \frac{\alpha^{(2)} + \alpha^{(4)}}{2} \right)$$

- Quindi con il cursore spostarsi sui valori massimi e minimi della curva e leggere i valori nel campo "Data" della barra delle informazioni.

In alternativa i valori possono essere acquisiti anche da un elenco in Excel se i dati sono stati memorizzati in un foglio di calcolo.

- Analogamente, calcolare la nuova posizione di equilibrio  $\alpha_2$  dopo aver nuovamente orientato l'asta in posizione 3.

### 4.6.2 Determinazione della costante di gravitazione $G$

$m$  = massa delle sfere piccole

$r$  = distanza delle sfere rispetto all'asse di rotazione

$M$  = massa delle sfere grandi

$M_B$  = massa dell'asta sospesa interna

$L_B$  = lunghezza dell'asta sospesa interna

$W_B$  = larghezza dell'asta sospesa interna

$b$  = distanza tra sfere piccole e grandi

$T$  = periodo di oscillazione

$k$  = costante di collegamento angolare

$\Delta\alpha$  = differenza delle posizioni di equilibrio  $\alpha_1 - \alpha_2$

Il momento di inerzia del pendolo di torsione  $J_{\text{tot}}$  si ottiene dalla somma dei momenti di inerzia delle sfere piccole  $J$  e dell'asta sospesa interna  $J_B$ .

$$J = 2 \cdot m \cdot r^2$$

$$J_B = \frac{1}{12} \cdot M_B \cdot (L_B^2 + W_B^2)$$

$$J_{\text{tot}} = J + J_B$$

$$\tau = k \cdot \Delta\alpha$$

$$k = \left( \frac{2\pi}{T} \right)^2 \cdot J_{\text{tot}}$$

$$\tau = G \cdot 2 \frac{m \cdot M \cdot r}{b^2} \cdot \left( 1 - \left( \frac{b}{\sqrt{b^2 + 4r^2}} \right)^3 \right)$$

Tramite l'inserimento e la trasformazione dell'equazione si ottiene la grandezza desiderata  $G$ .

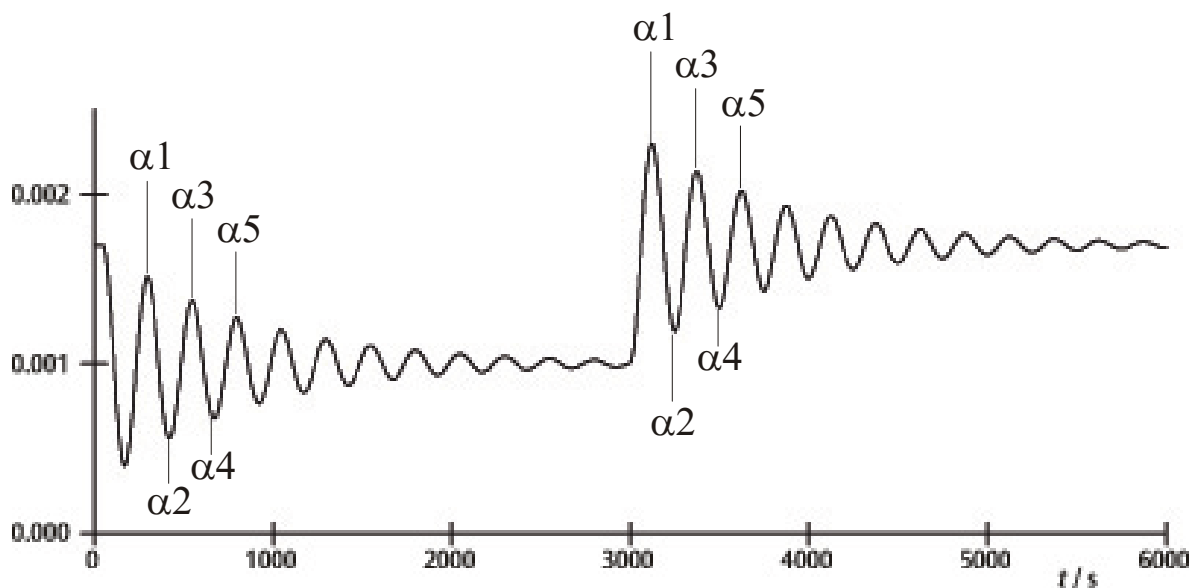


Fig. 7 Determinazione delle posizioni di equilibrio

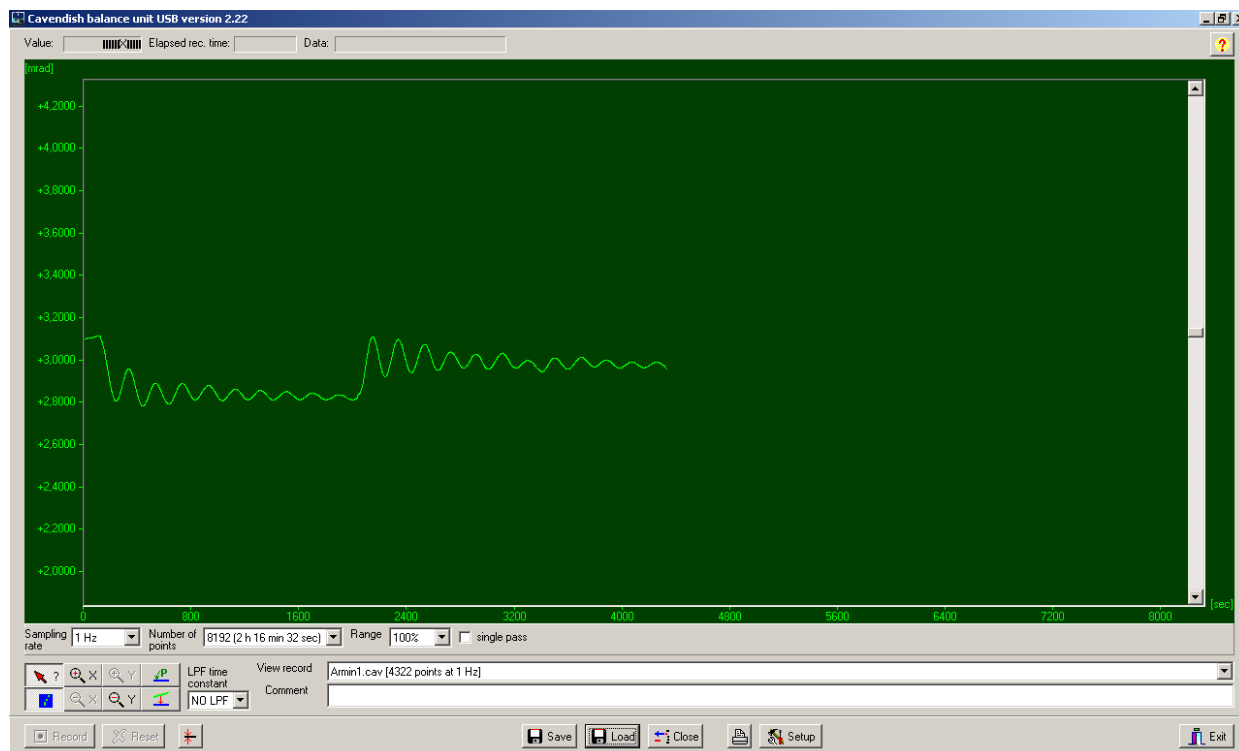


Fig. 8 Esempio di una curva di misurazione

## 5. Descrizione del software

### 5.1 Barra delle informazioni

La barra delle informazioni sul bordo superiore della finestra contiene tre campi. Il campo “Value” indica il valore di misurazione corrente della bilancia di torsione. Nel campo “Elapsed Time” viene indicato il tempo trascorso dall’inizio dell’esperimento e nel campo “Data” vengono indicati i dati di ciascun punto della curva di misurazione quando il cursore viene spostato lungo il grafico.

### 5.2 Barra “View Record”

A destra sotto alla finestra del diagramma si trova la barra “View Record”, nella quale vengono visualizzate le seguenti informazioni: la velocità di misurazione, la modalità di misurazione “Single pass” (misura singola) o “Continuous” (misurazione continua) e se la misurazione avviene in tempo reale oppure se è stato caricato un record.

### 5.3 Barra dei commenti

La barra dei commenti si trova direttamente sotto la barra “View Record”. In questa barra è possibile inserire commenti all’esperimento.

### 5.4 Barra degli strumenti

La barra degli strumenti a sinistra sotto alla finestra del diagramma consente di selezionare i parametri per il rilevamento dei valori misurati. Nel campo “Sampling Rate” si possono scegliere 5 diverse velocità

di misurazione. Il campo “Number of Points” mette a disposizione 7 „capacità di dati” da 512 fino a 32768 punti con un massimo di 19 ore di tempo di rilevamento a disposizione. Il campo “Range” indica la possibilità di scelta tra 6 diverse graduazioni dell’asse y. Attivando l’opzione “Single Pass” il “rilevamento dei dati” si interrompe dopo un passaggio. Se questa opzione non viene attivata, il rilevamento dei dati prosegue in modo continuo.

A sinistra sotto la barra degli strumenti sono disposti 8 pulsanti in 2 file. Nella fila superiore a sinistra si trova il pulsante “Examine Data”. Selezionando questo pulsante viene visualizzato un angolo e il tempo nella barra delle informazioni. Se il reticolo scompare, è possibile renderlo nuovamente visibile cliccando sul pulsante.

Sia l’asse x che l’asse y possono essere ingranditi con l’attivazione del bottone +Zoom- e cliccando con il tasto sinistro del mouse nella finestra attiva. Attivando il pulsante -Zoom- e cliccando con il tasto sinistro del mouse nella finestra attiva viene ripristinata la grandezza originaria. L’ingrandimento massimo è pari a 512 punti di tempo per circa 1,5 mrad.

Attivando il pulsante “Connect Data” i singoli punti di misurazione vengono collegati l’un l’altro da una linea.

A destra, uno sotto l’altro, si trovano i due bottoni “Select Points” e “Apply Corrections”. Con il pulsante „Select Points” è possibile scegliere 1, 2 o 3 punti sul grafico, per definire un offset, una funzione lineare o una curva quadratica. Queste possono in seguito

essere utilizzate per la correzione di una deriva nelle misurazioni a lungo termine. Cambiamenti nel livello di umidità dell'aria si sono dimostrati causa principale di questo tipo di derive. Per selezionare dei punti, premere il pulsante "Select Points" e cliccare nella finestra del diagramma e nel menu a discesa attivare P1. Quindi selezionare il primo punto per la correzione della deriva. Ripetere la procedura per i successivi due punti P2 e P3.

Per l'esecuzione della correzione premere il pulsante "Apply Corrections". Se la correzione non è soddisfacente, sono disponibili due metodi di adattamento. Se si segue il primo metodo, disattivare il pulsante „Apply Corrections“ premendolo più volte. Quindi selezionare nuovamente i punti e ripetere l'intero processo. Il secondo metodo per adattare la correzione prevede la modifica diretta dei coefficienti di funzione. Quindi cliccare nella finestra del diagramma e selezionare "set coef." nel menu a discesa. Ora è possibile inserire i nuovi valori per A, B e C. Cliccare su "OK" e quindi ancora nella finestra del diagramma. Quindi cliccare su "Manual Coefficients OFF" per avviare la funzione "Manual Coefficients On" e visualizzare la correzione con i valori inseriti. I coefficienti possono essere modificati più volte a piacere fino a quando l'adattamento è soddisfacente.

### 5.5 Low Pass Filter

Il campo "LPF Time Constant" consente all'utente di scegliere tra 12 diversi filtri passa basso oppure nessun filtro. Questa funzione viene utilizzata solo in casi eccezionali. Tutti gli esperimenti devono essere avviati con l'opzione "No LPF". Se l'asta sospesa interna esegue movimenti significativi diversi da quelli rotatori, la reiezione di modo comune evita che questi movimenti vengano registrati. In caso contrario, l'impiego del filtro Low Pass può essere utile.

### 5.6 Pulsante „Reset“

Dopo aver completato la serie di misurazioni, è possibile modificare i parametri per il rilevamento dei valori misurati come velocità di misurazione, numero dei punti di misurazione, modalità di misurazione ecc. Cliccando il pulsante "Reset" queste modifiche vengono attivate.

### 5.7 Pulsante "Record"

Premendo il pulsante „Record“ viene avviata una serie di misurazioni. Il pulsante diventa ora pulsante „Stop“ con il quale è possibile arrestare manualmente la serie di misurazioni. Al termine di una serie di misurazioni, in modo manuale o automatico, compare un messaggio che chiede se i dati devono essere memorizzati.

### 5.8 Salvataggio e upload

I dati vengono salvati cliccando il pulsante "Save". Il formato standard è \*.cav. Altri due formati (\*.txt e \*.xls) sono a disposizione in un foglio di calcolo per ulteriori analisi dei dati.

Il pulsante "Load" consente l'upload di dati precedentemente registrati.

Dopo 2 minuti di rilevamento dei dati, il programma crea un file temp.cav. In seguito la misurazione viene salvata in questa cartella temporanea in modo che ad es. in caso di guasto della corrente i dati non vadano persi e possano essere ripristinati fino al momento del guasto. Questo file viene sovrascritto ad ogni avvio di una nuova serie di misurazioni.

### 5.9 Stampa

Con la selezione del pulsante "Print" è possibile stampare i dati. Oltre al grafico, vengono stampati la velocità di rilevamento, il numero dei punti di misurazione e il nome del file. I commenti dal campo dei commenti possono essere aggiunti alla stampa se questa opzione viene selezionata.

### 5.10 Pulsante "Setup"

Con questo pulsante vengono fissati i limiti min./max del range di misura della bilancia di torsione.

„Y minimum" e „Y maximum" definiscono l'intero range della bilancia di torsione. Con la modifica di questi valori è possibile adattare la lettura della bilancia di torsione. I pulsanti „Adjust left border" e „Adjust right border" adattano la visualizzazione in modo tale che la posizione dell'asta sospesa corrisponda al bordo superiore (adjust right border) o inferiore (adjust left border) della finestra del diagramma.

### 5.11 Calibrazione del punto zero

Il pulsante direttamente a destra del pulsante "Reset" fissa il punto zero dell'asta sospesa. Il punto zero dell'oscillazione dell'asta sospesa si trova nel punto in cui il pulsante viene premuto. Per fissare il punto zero, l'asta sospesa deve essere portata al centro al di sotto delle schede sensori, qui temporaneamente fissata con la barra di centraggio e quindi deve essere premuto il pulsante. Il centro geometrico delle schede è quindi definito come punto zero e la divergenza da questa linea su entrambi i lati viene indicata in mrad.

### 5.12 Pulsante "Exit"

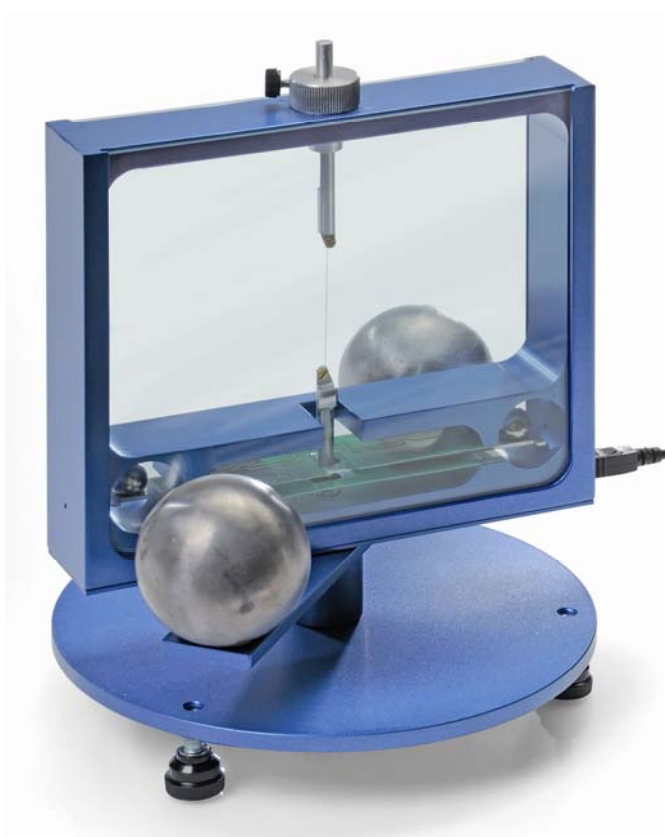
Il programma viene terminato premendo il pulsante "Exit".



## Balanza de torsión de Cavendish U40205

### Instrucciones de uso

03/10 ALF



### 1. Descripción

La balanza de torsión de Cavendish sirve para la comprobación de la fuerza gravitacional entre dos masas y para medir la constante gravitacional  $G$ .

La unidad central de la balanza es un péndulo de torsión compuesto de un travesaño soporte con dos esferas de plomo pequeñas el cual está colgando horizontalmente de un hilo delgado de tungsteno. La posición de reposo del péndulo está influida por las fuerzas de atracción de dos esferas de plomo grandes sobre las dos pequeñas. Después de girar las esferas grandes a una nueva posición, el péndulo de torsión oscila alrededor de una nueva posición de reposo. El movimiento de torsión se mide por medio de un

sensor diferencial capacitivo, el cual atenúa casi totalmente las componentes parásitas de vibración y ruido sobre la señal y se registra luego en un computador. Para una evaluación adicional, los datos se pueden exportar hacia un programa de cálculo. Alternativamente también es posible demostrar el movimiento oscilatorio del péndulo por medio de un índice óptico sobre una pared.

Gracias al período tan corto de 2 a 4 minutos (dependiendo de la posición del hilo de tungsteno) es posible determinar la constante gravitacional  $G$  dentro de marco de una hora de clase, con un margen de error menor que 10%.

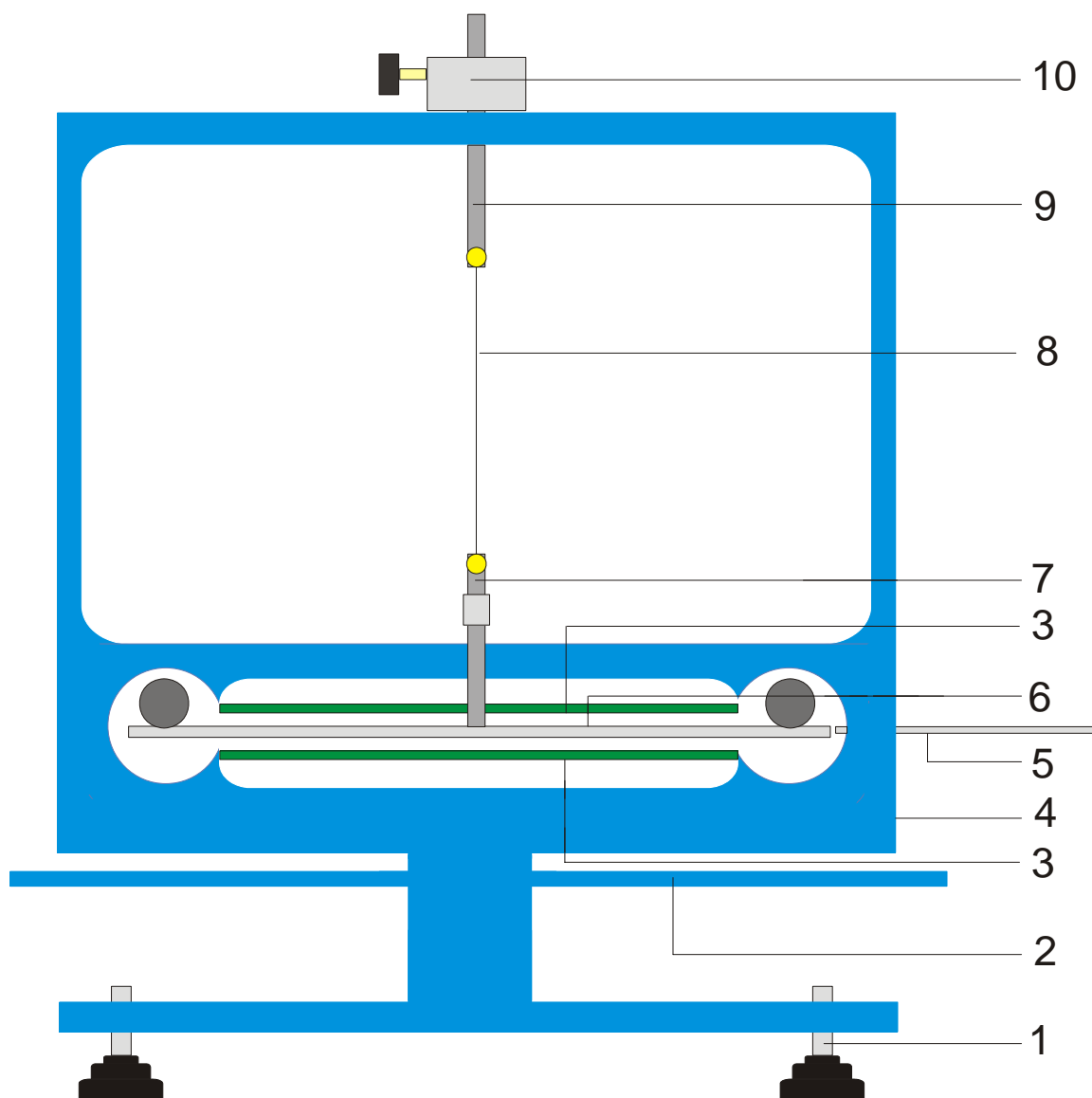


Fig. 1 Componentes de la balanza de torsión de Cavendish

1 Pedestal, 2 Travesaño externo para las esferas de plomo grandes, 3 Sensor diferencial capacitivo, 4 Conector USB, 5 Barra de centrado, 6 Travesaño interno con dos esferas de plomo pequeñas, 7 Suspensión inferior con espejo, 8 Hilo de tungsteno, 9 Suspensión superior, 10 Soporte giratorio con escala angular.

## 2. Volumen de suministro

- 1 Carcasa con lunas de vidrio
- 1 Rollo de hilo de tungsteno
- 1 Suspensión inferior con espejo
- 1 Suspensión superior
- 1 Travesaño interno
- 1 Barra de centrado
- 1 Barra de aluminio con rosca
- 2 Esferas de plomo pequeñas
- 2 Esferas de plomo grandes
- 1 Software de medición
- 1 Cable USB

## 3. Datos técnicos

- Masa de las esferas grandes: c/u aprox. 1 kg
- Masa de las esferas pequeñas: c/u aprox. 15 g
- Fuerza gravitacional:  $< 10^{-9}$  N
- Hilo de torsión: Tungsteno, 25  $\mu$ m
- Período: 2 – 4 min
- Resolución angular: 25  $\mu$ rad
- Velocidad de muestreo: 0,5, 1, 2, 5, 10 Muestras/s
- Dimensiones: aprox. 190x180x200 mm<sup>3</sup>
- Masa: aprox. 5 kg

## 4. Manejo

### 4.1 Advertencias de seguridad

El diodo láser (U22000) cumple las exigencias técnicas de seguridad referentes a los láseres de la clase II. La experimentación con el diodo láser no trae ningún peligro siempre y cuando se utilice éste apropiadamente según su uso específico.

- Siga las advertencias en las instrucciones de uso del láser.
- Nunca mire directamente en el rayo láser ni en sus reflexiones.
- Evite sobrepasar el límite de deslumbramiento o encandilamiento, es decir, ningún observador debe sentirse deslumbrado por el rayo láser.

### 4.2 Advertencia sobre el lugar de experimentación

El sensor diferencial capacitivo suprime casi totalmente componentes parásitas de ruido y vibración en la señal. Sin embargo es necesario buscar un puesto de trabajo libre de choques o sacudidas. Sacudidas fuertes (p.ej. el golpe de cierre fuerte de una puerta) no se pueden suprimir y falsifican la señal.

### 4.3 Instalación del Software, conexión con el computador

Antes de que el aparato esté listo a funcionar, es necesario instalar el software y se debe conectar el aparato a un PC o a un Notebook.

- El CD del software se inserta en la unidad para CDs del PC.
- Se abre el Explorador de Windows y se navega hacia la unidad de CDs. Para iniciar el programa de instalación se hace un clic doble sobre "setup.exe". Se siguen ahora las instrucciones el asistente de instalación.
- Se enlaza la balanza de torsión con el computador por medio del cable USB.
- Se inicia el programa.

Si la instalación ha sido realizada correctamente, aparece un valor en mrad en la esquina superior izquierda de la ventana.

Una descripción detallada del software se encuentra bajo el punto 5.

### 4.4 Ajuste del alcance de medida

- Se retiran las lunas de vidrio de la carcasa.
- Se atornilla la barra de aluminio con rosca centralmente en el travesaño interno. Luego se introduce en la carcasa de la balanza de torsión y se orienta de tal forma que el travesaño se encuentre en el centro entre las dos platinas del sensor.
- Se colocan nuevamente las lunas de vidrio en su sitio. Se enlaza la balanza de torsión con el computador y se inicia el software. En el software se pulsa el botón "Setup".

- Por medio del soporte se gira el travesaño en sentido contrario a las manecillas del reloj hasta que toque la luna de vidrio.
- Se pulsa el botón "Adjust left border", se confirma con "OK" y así se define el límite inferior del alcance de medida.
- Ahora se gira el travesaño en sentido de las manecillas del reloj hasta que vuelva a tocar la luna de vidrio. Ahora se pulsa el botón "Adjust right border", se confirma con "OK" y así se define el límite superior del alcance de medida.

El travesaño se ha diseñado con topes en los extremos, así que siempre oscile en la zona lineal de las placas del condensador.

El software de medida capta todos los valores de medida entre +60 y -60 mrad, pero sin embargo, durante el experimento, en caso normal, el travesaño oscila sólo unos pocos mrad.

La Fig. 2 muestra las dimensiones del travesaño interno. A partir de estas dimensiones se puede calcular fácilmente el ángulo máximo.

$$\alpha = \frac{(30 - 18,7)}{2} \div \frac{150}{2} = 75 \text{ mrad}$$

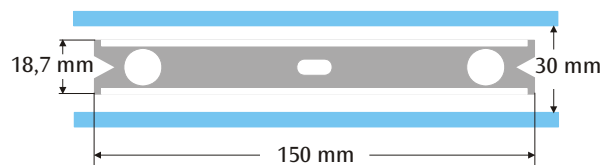


Fig. 2 Dimensiones del travesaño interno

### 4.5 Ensamblaje del péndulo de torsión

Advertencia: El ensamblaje del péndulo de torsión es una operación de cuidado, que exige una mano tranquila y un buen ojo. El hilo de tungsteno es muy delgado y muy sensible a romperse y por lo tanto debe ser tratado con sumo cuidado. Para que el hilo se pueda ver bien, se aconseja realizar el ensamblaje del péndulo de torsión sobre una hoja de papel blanco.

- Se coloca la balanza de torsión sobre una mesa de trabajo libre de sacudidas y se orienta horizontalmente.
- La suspensión inferior se atornilla en el centro del travesaño, teniendo en cuenta que la superficie del espejo quede paralela al travesaño (ver Fig. 3).
- Con un destornillador pequeño se aflojan los tornillos de fijación de ambas suspensiones.
- Se fija la suspensión superior sobre una hoja de papel blanco, utilizando un pedazo de cinta adhesiva, para que no se pueda rodar.
- Se desenrollan de 8 a 10 cm de hilo de tungsteno del rollo, pero todavía no se corta.
- Se fija sobre el papel el extremo del hilo junto a la suspensión superior, utilizando un pedazo de cinta adhesiva. Ahora se coloca el hilo alrededor de los tornillos de fijación y se atornillan los

tornillos, teniendo en cuenta que el hilo no se doble. El hilo debe, en lo posible, quedar centrado entre las dos suspensiones (ver Fig. 3).

- Ahora se coloca sobre el papel la suspensión inferior, a unos 4 a 5 cm por debajo de la suspensión superior. Se tira del hilo levemente alrededor de los tornillos de fijación y luego se aprietan los mismos.
- Ahora se corta el hilo del rollo.
- Con mucho cuidado se cuelga el péndulo de torsión en un soporte tomándolo de la suspensión superior y se comprueba la orientación horizontal del travesaño.
- Para orientar horizontalmente el péndulo de torsión, se toma nuevamente del soporte y se coloca con cuidado sobre la mesa. Se afloja el tornillo en la suspensión inferior, se sujeta con una mano y se desplaza el travesaño correspondientemente. Se vuelve a apretar el tornillo y se comprueba la horizontalidad.

- El péndulo de torsión bien orientado se introduce en la carcasa. Para ello se pone el travesaño sobre la platina verde inferior del sensor y se introduce la suspensión superior en la carcasa a través del orificio.
- La altura se ajusta por medio del tornillo de fijación de tal forma que el travesaño pueda oscilar libremente en el centro entre las platinas del sensor, dejando que el tornillo de fijación presione sobre el lado plano de la suspensión.
- Cuando el péndulo no oscila libremente, se repite el procedimiento descrito arriba para el posicionamiento de la suspensión. Es también posible una corrección por medio del pedestal.
- Se colocan las esferas de plomo pequeñas sobre el travesaño y se colocan las lunas de vidrio en su sitio.

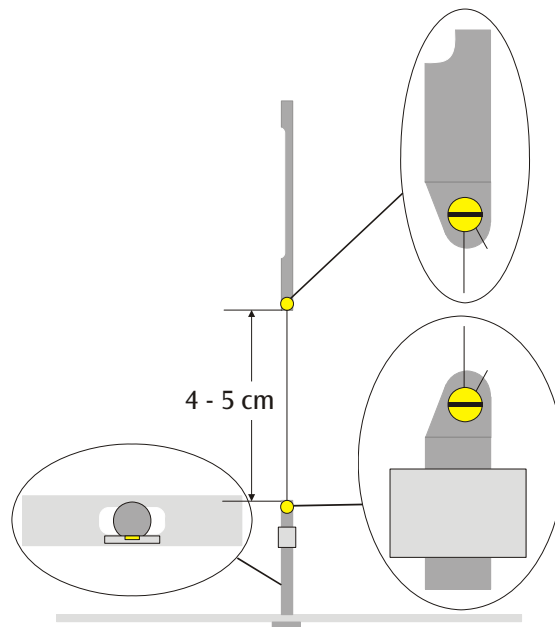


Fig. 3 Representación esquemática del péndulo de torsión (Detalle a la izquierda: Travesaño con la suspensión inferior, visto por encima)

#### 4.6 Ajuste del punto cero

Para el ajuste del punto cero se recomienda el siguiente láser como índice óptico:

Diodo láser, rojo 650nm U22000

- Se monta la balanza de torsión sobre una mesa de trabajo libre de sacudidas a unos 2 ó 3 m de una pared plana y se enlaza con el computador (ver Fig. 5).
- El láser se monta de tal forma que el rayo quede a la misma altura del espejo en la suspensión inferior.
- Se observa el índice óptico sobre la pared.
- Se espera hasta que las oscilaciones del péndulo de torsión lleguen al reposo.

- Girando el soporte para la suspensión superior se desvía el travesaño en pequeños pasos angulares hasta que el travesaño entre en contacto con la luna de vidrio. Como medio auxiliar sirve la escala con graduaciones de 45°, la cual se encuentra impresa en la carcasa alrededor del soporte (ver Fig. 4).
- Se observa el movimiento del índice óptico y se marcan las desviaciones máximas hacia la derecha y la izquierda con un trozo de papel sobre la pared.
- Partiendo de las máximas desviaciones hacia la izquierda y la derecha se marca también la posición media en la pared.

- Girando el soporte se lleva el travesaño a esta posición media y se espera hasta que el péndulo allí entre en reposo. Alternativamente se fija el travesaño en esa posición media utilizando la barra de centrado.
- Esta posición se define en el software como posición cero.
- Para proseguir con la realización del montaje experimental se mantiene esta posición.

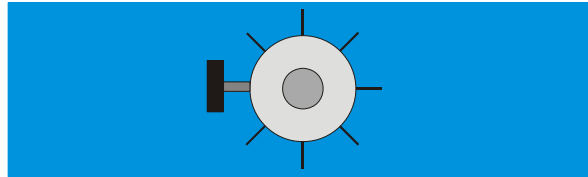


Fig. 4 Soporte del péndulo de torsión con la graduación, visto por encima

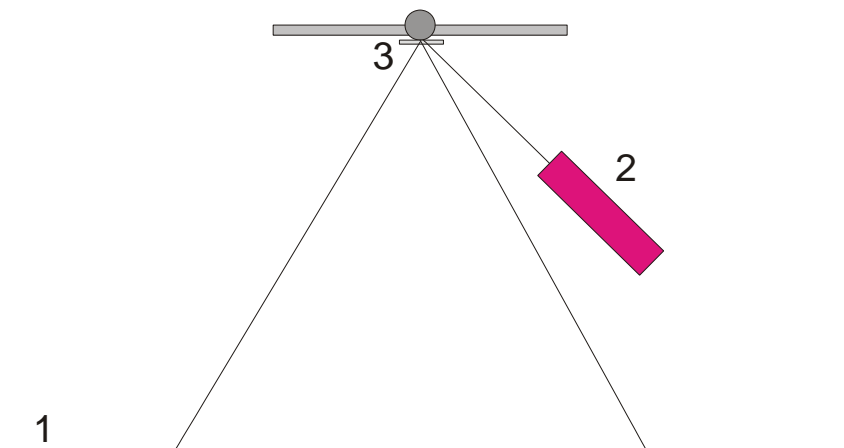


Fig. 5 Montaje del índice óptico para el ajuste de la posición cero (1 Pared, 2 Láser, 3 Espejo)

#### 4.7 Realización del experimento

- Se colocan las esferas de plomo grandes en el travesaño externo, estando en la posición 1 (ver Fig. 6) y se espera hasta que las oscilaciones hayan llegado al reposo (Observación del índice óptico) Si es necesario se calibra el punto cero.
- Se gira el travesaño externo a la posición 2 y se inicia la medición.
- Cuando las esferas pequeñas hayan casi llegado a su posición de equilibrio se gira el travesaño externo a la posición 3.
- Cuando las esferas pequeñas hayan llegado a la nueva posición de equilibrio se detiene la medición.
- Se guarda en memoria la curva de medida.

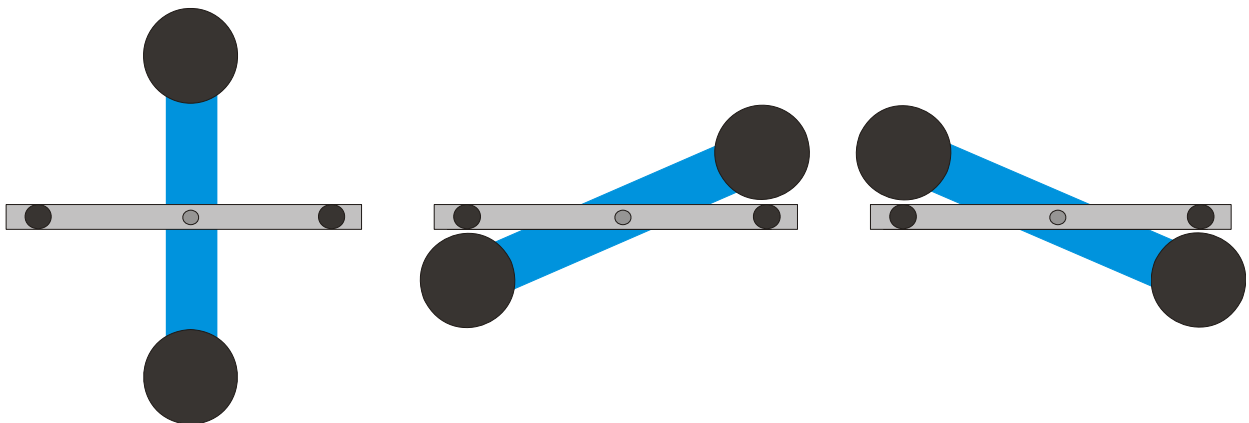


Fig. 6 Posiciones del travesaño externo (visto por encima), Izquierda: Posición 1, Centro: Posición 2, Derecha: Posición 3

## 4.8 Evaluación

### 4.8.1 Determinación de la posición de equilibrio

- De las primeras cinco desviaciones extremas del travesaño externo después del giro hasta la posición 3 se puede calcular de posición de equilibrio  $\alpha_1$  de acuerdo con

$$\alpha_1 = \frac{1}{2} \cdot \left( \frac{\alpha^{(1)} + \alpha^{(3)} + \alpha^{(5)}}{3} + \frac{\alpha^{(2)} + \alpha^{(4)}}{2} \right)$$

- Para ello, se coloca el cursor en los máximos y los mínimos de la curva y los valores se leen en el campo "Data" de la barra de información (ver Fig. 7).

Alternativamente se pueden tomar los valores de una lista de Excel, cuando los datos han sido guardados en un Spreadsheet.

- Analógicamente se procede al cálculo de la nueva posición de equilibrio  $\alpha_2$  después de haber girado a la posición 3.

### 4.8.2 Determinación de la constante gravitacional $G$

$m$  = Masa de las esferas pequeñas

$r$  = Distancia de las esferas al eje de rotación

$M$  = Masa de las esferas grandes

$M_b$  = Masa del travesaño interior

$L_b$  = Longitud del travesaño interior

$W_b$  = Ancho del travesaño interno

$b$  = Distancia entre la esfera pequeña y la grande

$T$  = Período del péndulo de torsión

$k$  = Constante de proporcionalidad elástica

$\Delta\alpha$  = Diferencia entre las posiciones de equilibrio

$\alpha_1 - \alpha_2$

El momento de inercia del péndulo de torsión  $J_{\text{tot}}$  se obtiene de la suma de los momentos de inercia de las esferas pequeñas  $J$  y del travesaño interno  $J_b$ .

$$J = 2 \cdot m \cdot r^2$$

$$J_b = \frac{1}{12} \cdot M_b \cdot (L_b^2 + W_b^2)$$

$$J_{\text{tot}} = J + J_b$$

$$\tau = k \cdot \Delta\alpha$$

$$k = \left( \frac{2\pi}{T} \right)^2 \cdot J_{\text{tot}}$$

$$\tau = G \cdot 2 \frac{m \cdot M \cdot r}{b^2} \cdot \left( 1 - \left( \frac{b}{\sqrt{b^2 + 4r^2}} \right)^3 \right)$$

Sustituyendo y despejando en la ecuación se obtiene la magnitud  $G$  buscada.

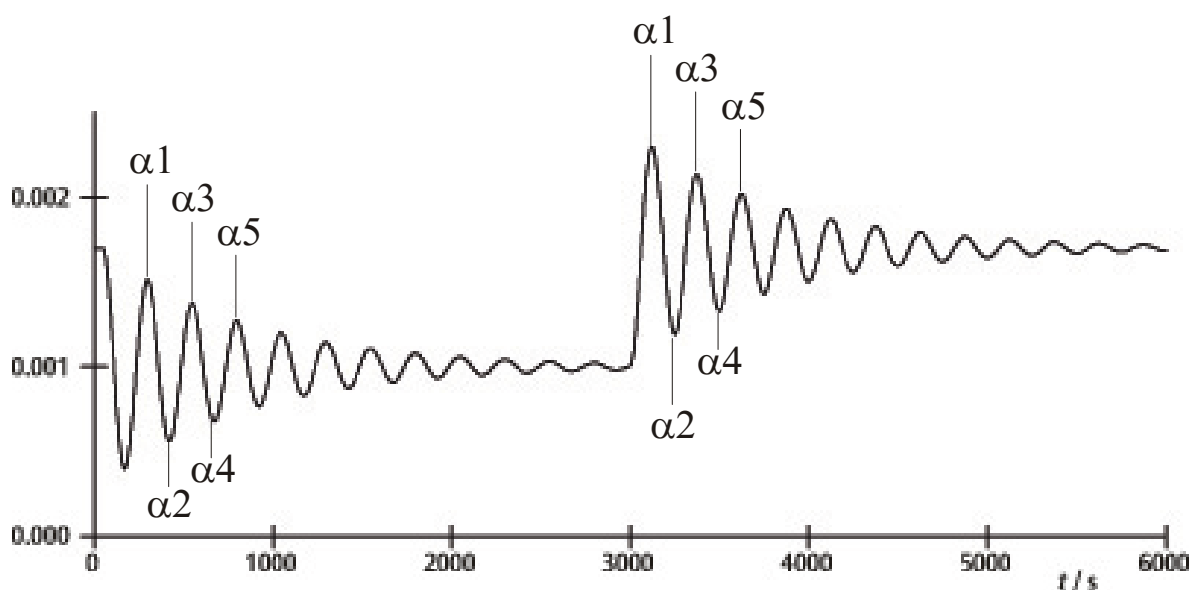


Fig. 7 Determinación de las posiciones de equilibrio

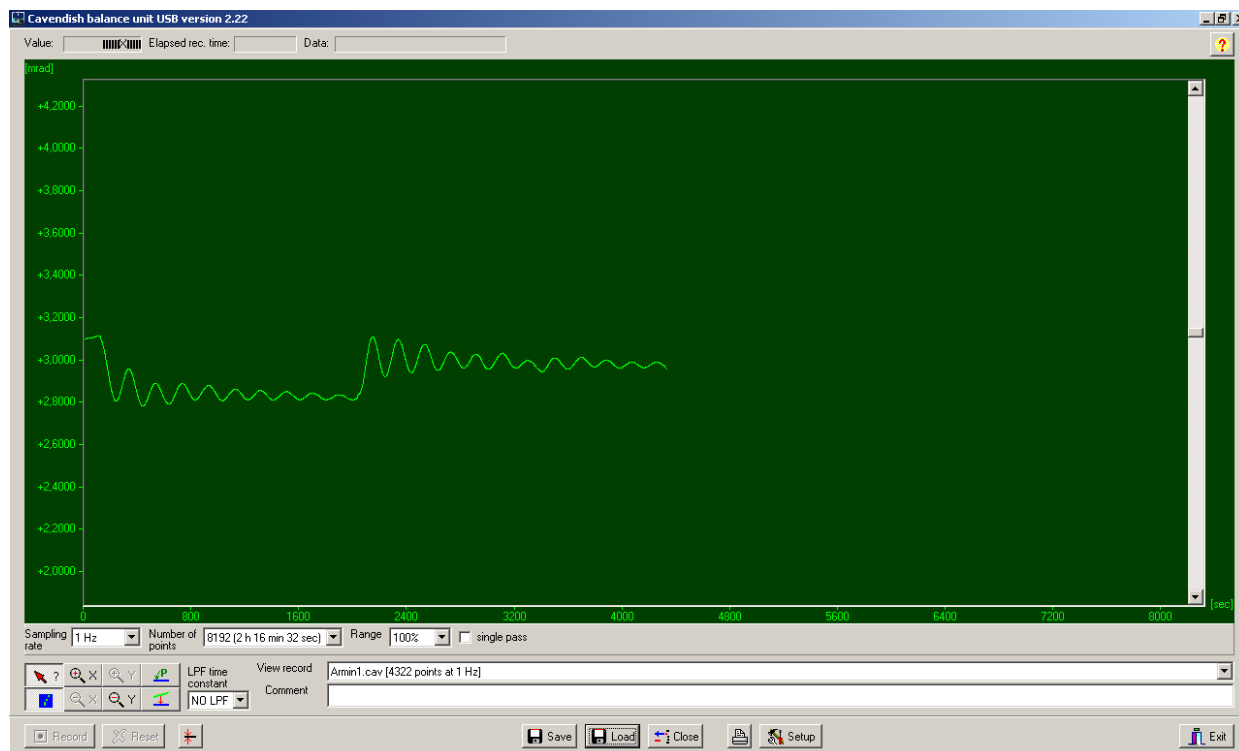


Fig. 8 Ejemplo de una curva de medida

## 5. Descripción del software

### 5.1 Barra de información

La barra de información en el borde superior de la ventana lleva tres campos. El campo "Value" indica el valor de medida actual de la balanza de torsión. En el campo "Elapsed Time" se indica el tiempo ya transcurrido en el experimento y en el campo "Data" se indican los datos de cada punto de la curva de medida, cuando el cursor se mueve sobre la gráfica.

### 5.2 Barra "View Record"

A la derecha debajo de la ventana del diagrama se encuentra la barra "View Record", en la cual se tiene la siguiente información: La frecuencia de muestreo, el modo de medición "Single pass" (Medición individual) o el "Continuous" (Medición permanente) y si la medición se hace en tiempo real o se carga un juego de datos ya grabado.

### 5.3 Barra comentario

La barra comentario se encuentra directamente debajo de la barra "View Record". En ella se pueden escribir comentarios sobre el experimento.

### 5.4 Barra de herramientas

La barra de herramientas a la izquierda debajo de la ventana de diagramas hace posible la selección de los parámetros de la captación de los valores de medida. En el campo "Sampling Rate" se pueden elegir 5 diferentes velocidades de muestreo. "Number of

Points" pone a disposición 7 anchos de datos de 512 hasta 32768 puntos con hasta 19 horas de tiempo de registro. El campo "Range" da la posibilidad de seleccionar entre 6 diferentes escalas del eje-y. Al activar la opción "Single Pass" se detiene la "toma de datos" después de un ciclo o recorrido. Si esta opción no se activa se tiene una captación de datos continua.

A la izquierda debajo de la barra de herramientas se tienen 8 botones ordenados en 2 filas. En la fila de arriba a la izquierda se encuentra el botón "Examine Data". Seleccionando este botón se hace visible un ángulo y el tiempo en la barra de información. En caso de que el retículo desaparezca se puede volver a hacer visible haciendo un clic sobre este botón.

Tanto el eje-x como el eje-y se pueden ampliar activando el botón +Zoom y con un clic con la tecla izquierda del ratón se puede ampliar en la ventana activa. Al activar el botón -Zoom y con un clic con la tecla izquierda se retorna al tamaño original en la ventana activa. El aumento máximo es de 512 puntos y en el tiempo por aprox. 1,5 mrad.

Activando el botón "Connect Data" se conectan entre sí con una línea los puntos de medida individuales.

A la derecha, uno debajo del otro, se encuentran los botones "Select Points" y "Apply Corrections". Con el botón "Select Points" se pueden seleccionar 1, 2 ó 3 puntos en la gráfica para, definir una desviación con respecto al cero (offset), o una función lineal o una curva cuadrática. Estos se pueden utilizar para realizar una corrección de arrastre de los datos en mediciones de larga duración. Cambios en la humedad relativa

del ambiente se han mostrado como causa principal del arrastre de los datos de medida. Para seleccionar puntos se pulsa el botón “Select Points” y se hace un clic en la ventana del diagrama y activar P1 del menú abatible. Después se elige el primer punto para realizar la corrección de arrastre. El procedimiento se repite con los dos puntos siguientes P2 y P3.

Para realizar la corrección se pulsa el botón “Apply Corrections”. Si no se está satisfecho con la corrección, se tienen listos otros dos métodos para la adaptación. En el primer método se vuelve a pulsar el botón “Apply Corrections” para desactivarlo. Luego se vuelven a seleccionar puntos y se repite nuevamente todo el proceso. El segundo método para la adaptación de la corrección lleva una variación directa de los coeficientes funcionales. Para ello se hace un clic en la ventana del diagrama y se selecciona “set coef.” en el menú abatible. Ahora se pueden entrar nuevos valores para A, B y C. Se pulsa sobre “OK” y se vuelve a hacer un clic sobre la ventana del diagrama. Luego se hace un clic sobre “Manual Coefficients OFF” para iniciar la función “Manual Coefficients On” y poder observar la corrección con los datos entrados. Los coeficientes se pueden cambiar a voluntad hasta estar satisfecho con la adaptación.

### 5.5 Filtro Low Pass

El campo “LPF Time Constant” le permite al usuario elegir entre 12 diferentes filtros de pasa bajos o ninguno. Esta función se usa sólo en casos especiales. Todos los experimentos se deben iniciar con la opción “No LPF”. Cuando el travesaño interno realiza movimientos diferentes a los de torsión, la supresión simultaneidad o de fases iguales, evita que estos movimientos se registren. Si no es caso, es conveniente la aplicación de un filtro de pasa bajos.

### 5.6 Botón “Reset”

Después de haber realizado una serie de medidas se pueden cambiar los parámetros de captación de datos, la frecuencia de muestreo, el número de puntos de medida, el modo de medición etc. Haciendo un clic sobre el botón “Reset” se activan estos cambios.

### 5.7 Botón “Record”

Pulsando el botón “Record” se inicia una nueva serie de medida. El botón se convierte en botón de “Stop” con el cual se puede detener manualmente la serie de medida. Al finalizar una serie de medida, ya sea manual o automáticamente, aparece un mensaje preguntado si los datos de deben guardar en memoria.

### 5.8 Guardar y cargar

Los datos se guardan en memoria haciendo un clic sobre el botón “Save”. El formato estándar es \*.cav. Se

tienen a disposición dos formatos adicionales (\*.txt y \*.xls) para un análisis adicional de los datos en un Spreadsheet.

Con el botón “Load” es posible cargar datos de registros o mediciones anteriores.

Después de 2 minutos de captación de datos el programa instala un archivo temp.cav. Después, la medición se guarda en una carpeta temporal, para que en el caso de una interrupción del suministro energético los datos no se pierdan y se puedan rescatar hasta en el momento de la interrupción. Este archivo se sobrescribe en cada nueva iniciación de una serie de medida.

### 5.9 Impresión

Al seleccionar el botón “Print” se imprimen los datos. Junto a la gráfica se imprimen la frecuencia de captación, el número de puntos de medida y el nombre del archivo. Comentarios se pueden imprimir adicionalmente si se ha elegido esta opción.

### 5.10 Botón “Setup”

Con este botón se fijan los límites del alcance de medida Min./Max. de la balanza de torsión.

“Y minimum” e “Y maximum” definen el alcance total de la balanza de torsión. Cambiando estos valores se puede adaptar la lectura de la balanza de torsión. Los botones “Adjust left border” y “Adjust right border” adaptan la indicación en pantalla así que la posición del travesaño concuerda con el borde superior (adjust right border) resp. con el borde inferior (adjust left border) de la ventana de la gráfica.

### 5.11 Calibración del punto cero

El botón directamente al lado del botón “Reset” fija el punto cero del travesaño. El punto cero de la oscilación se encuentra en el punto en el cual se presiona el botón. Para fijar el punto cero se lleva el travesaño a la posición media en el centro por debajo de las platinas del sensor y se fija por un tiempo con la barra de centrado y se pulsa el botón. En esta forma el centro geométrico de las platinas está definido como punto cero y las desviaciones a partir de esa línea a hacia ambos lados se indican en mrad.

### 5.12 Botón “Exit”

El programa se cierra pulsando el botón “Exit”.



## Balança de torção de Cavendish U40205

### Instruções de operação

03/10 ALF



#### 1. Descrição

A balança de torção de acordo com Cavendish serve para a comprovação da força de gravidade entre duas massas e para a determinação das constantes gravitacionais.

A peça essencial de uma balança de torção é um pêndulo de torção que consiste de um travessão de suporte com duas pequenas esferas de chumbo, que está pendurado horizontalmente num fio de tungstênio fino. A posição de repouso é influenciada pela força de atração de duas esferas de chumbo grandes sobre as esferas pequenas. Após virar as esferas grandes para uma nova posição o pêndulo de torção oscila em volta a posição de repouso alterada.

O movimento de rotação é medida com sensor capacitivo diferencial, o qual suprime amplamente as partes ruidosas e vibracionais do sinal, e é registrado com um computador. Para a avaliação adicional os dados podem ser exportados para uma planilha de cálculo. Alternativamente a demonstração do movimento também é possível com a ajuda de um indicador de luz.

Graças aos curtos períodos de 2 – 4 min. de duração das oscilações (dependentes do comprimento do fio de tungstênio), a constante gravitacional pode-se determinar no período de uma hora de aulas com uma precisão melhor do que 10%.

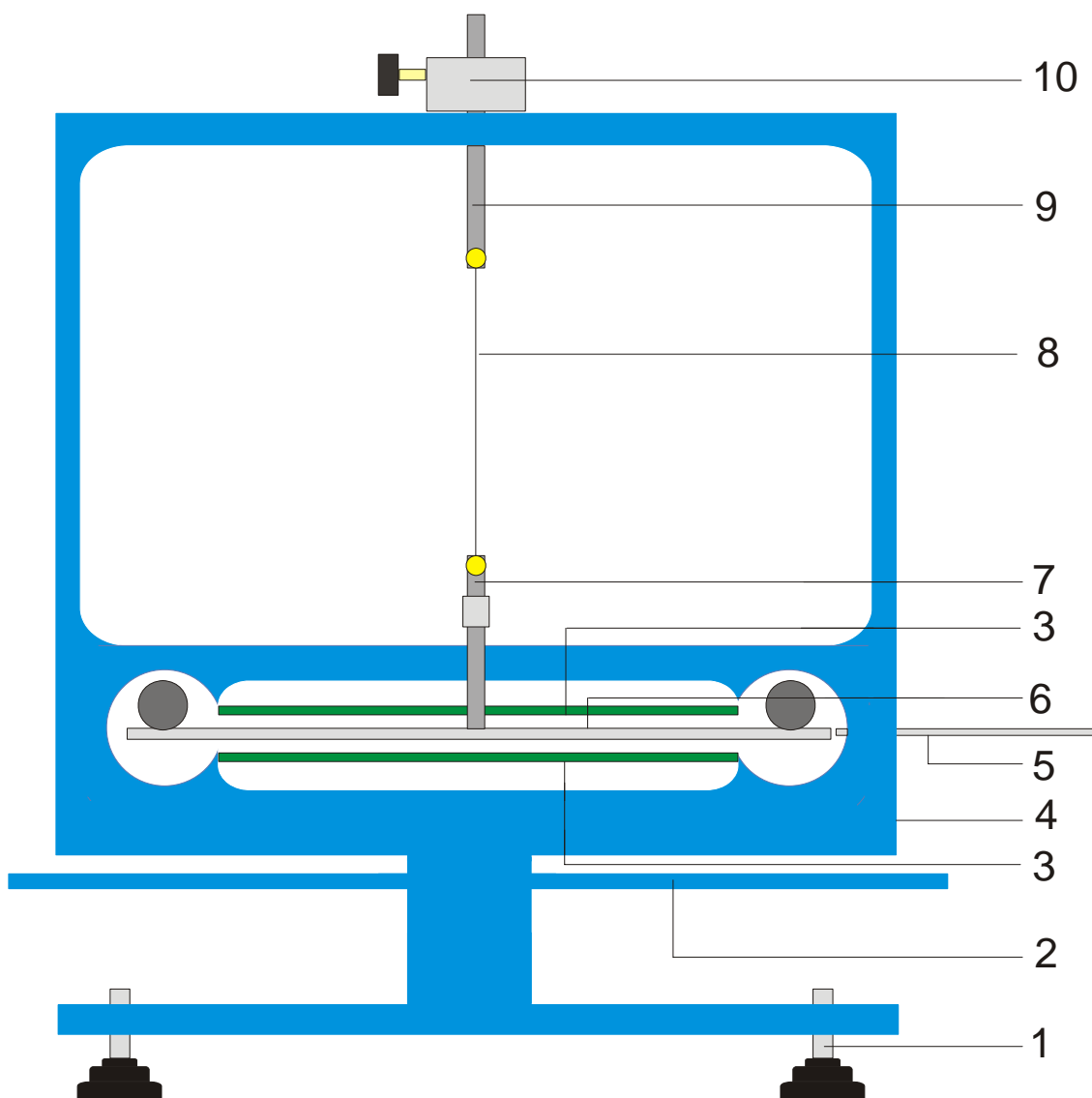


Fig. 1 Componentes da balança de torção de Cavendish

1 Pés de apoio, 2 Travessão de suporte exterior para esferas de chumbo grandes, 3 Sensor diferencial capacitivo, 4 Conexão USB, 5 Vara para centralizar, 6 Travessão de suporte interior com duas esferas de chumbo pequenas, 7 Suspensão inferior com espelho, 8 Fio de Tungstênio, 9 Suspensão superior, 10 Suporte giratório com escala angular

## 2. Fornecimento

- 1 Armação com painéis de vidro
- 1 Rolo de fio de Tungstênio
- 1 Suporte inferior com espelho
- 1 Suporte superior
- 1 Travessão de suporte interior
- 1 Vara para centralizar
- 1 Vara de alumínio com rosca
- 2 Esferas de chumbo pequenas
- 2 Esferas de chumbo grandes
- 1 Software de medição
- 1 Cabo USB

## 3. Dados técnicos

Massa das esferas de chumbo grandes:	aprox. 1 kg cada uma
Massa das esferas de chumbo pequenas:	aprox. 15 g cada uma
Força de gravidade:	$< 10^{-9}$ N
Fio de torção:	Tungstênio, 25 $\mu$ m
Período de duração da oscilação:	2 – 4 min
Resolução de ângulo:	25 $\mu$ rad
Taxa de amostragem:	0,5 , 1, 2, 5, 10 Amostras/s
Dimensões:	aprox. 190x180x200 mm <sup>3</sup>
Massa:	aprox. 5 kg

## 4. Operação

### 4.1 Indicações de segurança

O diodo laser (U22000) conforma-se as exigências técnicas de segurança para laser da classe II. Na utilização apropriada, as experiências com o diodo laser não são perigosas.

- Seguir as indicações do manual de instruções do laser.
- Não olhar direto ou indiretamente para o feixe do laser.
- Evitar de ultrapassar limite de ofuscação, quer dizer, nenhum observador deve sentir a vista ofuscada.

### 4.2 Indicação para o lugar da experiência

O sensor capacitivo diferencial suprime amplamente as partes de ruídos e vibrações do sinal. Não obstante é necessário que se escolha um local de trabalho livre de abalos. Abalos fortes (por exemplo o bater de portas) não podem ser suprimidos e falseiam o sinal.

### 4.3 Instalação do software e conexão ao computador

Antes do dispositivo estar disponível para operar, o software tem que ser instalado e o aparelho deve estar conectado a um computador o Notebook.

- Colocar o CD do software dentro compartimento de CD do computador.
- Abrir o Windows Explorer e navegar até o leitor do CD. Para a iniciação do programa de instalação clicar duas vezes sobre „setup.exe“. Seguir as instruções do assistente de instalação.
- Conectar a balança de torção ao computador com o cabo USB.
- Iniciar o programa.

Se a instalação for executada corretamente, aparece um valor em mrad no canto superior esquerdo da janela.

Uma instrução detalhada do software encontra-se no ponto 5.

### 4.4 Ajuste da faixa de medição

- Retirar os painéis de vidro da armação.
- Enroscar a vara de alumínio com rosca centralizadamente sobre o travessão de suporte interior. Depois montar na armação da balança de torção e arranjar de tal maneira que, o travessão fique centrado entre as duas platinas do sensor.
- Recolocar os painéis de vidro. Conectar a balança de torção ao computador e iniciar o software. No software clicar no botão „Setup“.
- Girar o travessão por meio do suporte contra o sentido horário, até que encoste no painel de vidro.

- Apertar o botão „Adjust left border“ (ajustar margem esquerda), confirmar com „OK“ e definir assim o limite inferior da faixa de medição.
- Agora girar o travessão de suporte no sentido horário até que encoste no painel de vidro. Apertar agora o botão „Adjust right border“ (ajustar margem direita), confirmar com „OK“ é assim fixar o limite superior da faixa de medição.

O travessão foi previsto com pontas (Narizes) nos terminais, para que ele sempre oscile no âmbito linear das placas de condensador.

O software de medição abarca todos os valores de medição entre +60 e -60 mrad, pelo contrário o travessão de suporte oscila no caso normal somente poucos mrad durante a experiência.

A figura 2 mostra as dimensões do travessão de suporte interior. A partir destas dimensões pode-se calcular facilmente o ângulo máximo.

$$\alpha = \frac{(30 - 18,7)}{2} \div \frac{150}{2} = 75 \text{ mrad}$$

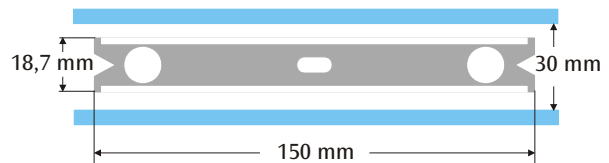


Fig. 2 Dimensões do travessão de suporte interior

### 4.5 Montagem do pêndulo de torção

Indicação: A montagem do pêndulo de torção é uma tarefa difícil, que exige uma mão segura e uma boa capacidade de visão. O fio de tungstênio é muito fino e sensível ao rompimento e por isso tem que ser manuseado com um cuidado especial. Para que o fio seja bem visível, recomenda-se, efetuar a montagem do pêndulo de torção sobre um papel branco.

- Colocar a balança de torção sobre uma mesa de trabalho livre de abalos e alinha-a horizontalmente.
- Aparafusar a suspensão inferior centralmente sobre o travessão de suporte interior. Nisto ter cuidado, que a superfície do espelho esteja paralela para o travessão de suporte (ver Fig. 3).
- Com uma chave de fenda pequena soltar os parafusos de fixação das duas suspensões.
- Colar a suspensão superior com um pedaço de fita adesiva sobre uma folha de papel branco, para que não possa rolar.
- Desenrolar aprox. 8 cm até 10 cm de fio de tungstênio do rolo, mais não cortar ainda.
- Fixar o terminal do fio ao lado da suspensão superior com um pedaço de fita adesiva sobre o papel. Agora colocar o fio em volta do parafuso e apertar o parafuso. Nisto prestar atenção, que o fio não seja dobrado. O fio deveria decorrer o mais centralizado possível entre as duas

suspensões (ver Fig. 3).

- Depois colocar a suspensão inferior aprox. 4 cm até 5 cm em baixo da suspensão superior sobre a folha de papel. Levar o fio através de um leve puxão em volta do parafuso de fixação e apertar o parafuso.
  - Agora cortar o fio do rolo.
  - Pendurar o pêndulo de torção com cuidado na suspensão superior numa vara de apoio e verificar o alinhamento horizontal do travessão de suporte.
  - Para o alinhamento horizontal do travessão de suporte retirar de novo o pêndulo de torção da vara de apoio e coloca-o com cuidado sobre a mesa. Soltar o parafuso na suspensão inferior, segurar a suspensão com uma mão e deslocar o travessão correspondentemente. Apertar de novo o parafuso e verificar o alinhamento.
- Inserir o pêndulo de torção com cuidado para dentro da armação. Para isto colocar o travessão de suporte sobre a platina de sensor inferior verde e passar a suspensão superior através da perfuração na armação.
  - Ajustar a altura por meio do parafuso de fixação de tal maneira, que o travessão de suporte possa oscilar livremente entre as platinas de sensor. O parafuso de fixação deve apertar sobre o lado liso da suspensão.
  - Se o pêndulo não girar livremente, repetir o processo descrito acima para o posicionamento da suspensão sobre o travessão de suporte. Por meio dos pés ajustáveis é possível uma correção adicional.
  - Colocar a esfera pequena de chumbo sobre o travessão de suporte interior e inserir os painéis de vidro.

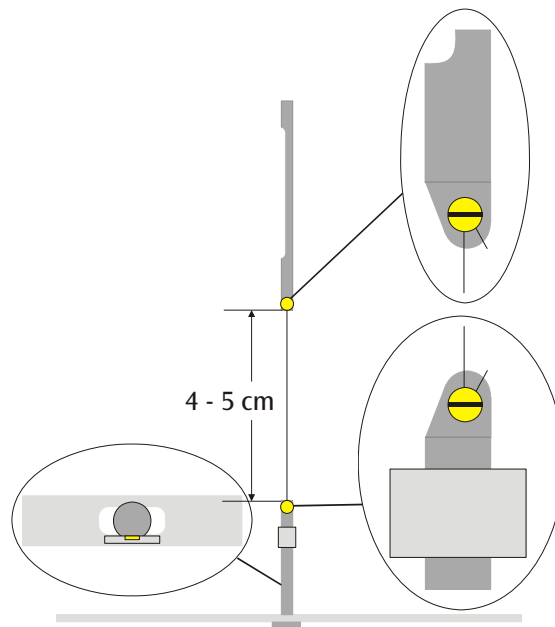


Fig. 3 Representação esquemática do pêndulo de torção (corte à esquerda: travessão de suporte com suspensão inferior, visto desde em cima)

#### 4.6 Ajuste do ponto zero

Para o ajuste do ponto zero se recomenda o seguinte laser como indicador de luz:

Diodo laser, vermelho 650 nm U22000

- Montar a balança de torção sobre uma mesa de trabalho livre de abalos em aprox. 2 m até 3 m defronte uma parede lisa e conectar com o computador (ver Fig. 5).
  - Montar o laser de tal maneira, para que o feixe esteja situado na mesma altura do espelho na suspensão inferior.
  - Observar o indicador de luz na parede.
  - Esperar até que as oscilações do pêndulo de torção cheguem ao repouso.
- Através de giros do suporte da suspensão superior, defletir o travessão de suporte em pequenos passos de ângulo, até que o travessão de suporte encoste no painel de vidro. Como ajuda serve uma escala com graduação de 45°, que foi montada sobre a armação em volta do suporte (ver Fig. 4).
  - Observar o movimento do indicador de luz e marcar num pedaço de papel na parede as distâncias de deflexão máximas para a direita e a esquerda.
  - Das marcações das distâncias de deflexão máximas, determinar a posição média e marca-la também na parede.

- Levar o travessão de suporte através de girar o suporte para essa posição média e esperar até que aí o pêndulo chegue ao repouso. Alternativamente fixar o travessão de suporte com a vara de centrar na posição média.
- Definir esta posição como posição zero no software.
- Para o desenvolvimento adicional manter a montagem da experiência nesta forma.

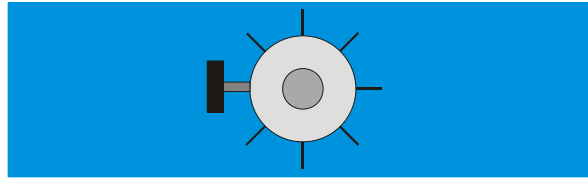


Fig. 4 Suporte do pêndulo de torção com escalamento, visto desde em cima

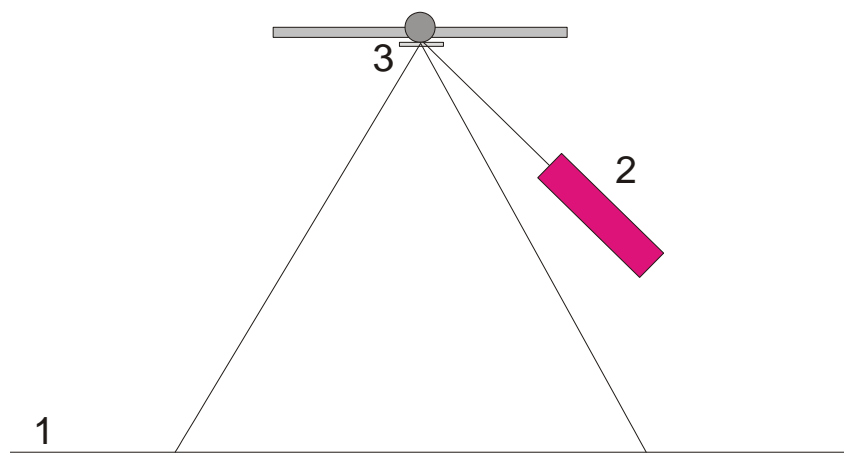


Fig. 5 Montagem do indicador de luz para o ajuste do ponto zero (1 parede, 2 laser, 3 espelho)

#### 4.7 Execução da experiência

- Colocar as esferas de chumbo grandes sobre o travessão de suporte externo na posição 1 (ver Fig. 6) e esperar, até que as oscilações cheguem ao repouso (observação do indicador de luz). Em caso necessário calibrar o ponto zero.
- Defletir o travessão de suporte externo para a posição 2 e iniciar a medição.
- Quando as esferas pequenas chegar perto de alcançar a sua posição de equilíbrio, defletir o travessão de suporte externo para a posição 3.
- Quando as pequenas esferas quase alcançarem a sua posição de equilíbrio, parar a medição.
- Salvar a curva de medição.

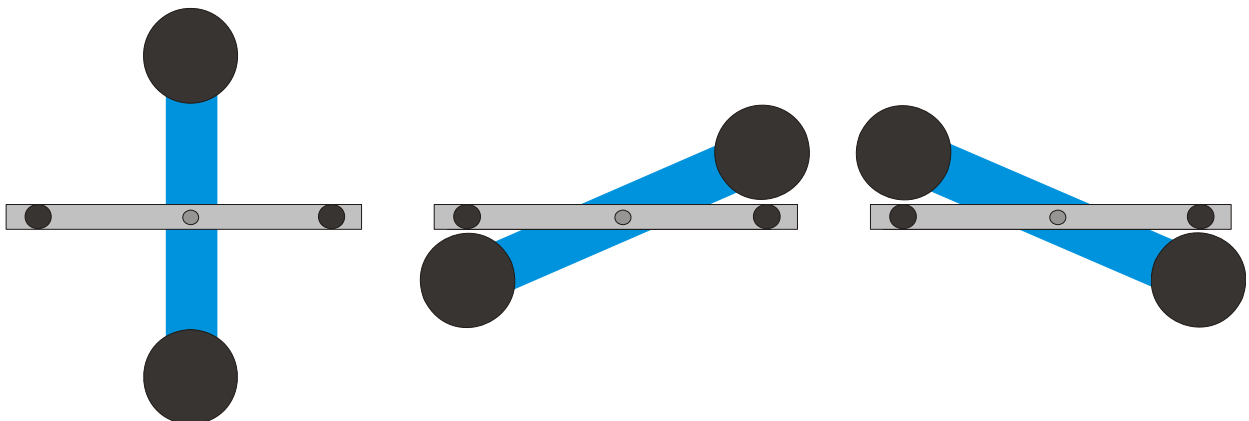


Fig. 6 Posições do travessão de suporte externo (Visto de em cima. Esquerda: posição 1 centro: posição 2, direita: posição 3)

## 4.8 Avaliação

### 4.6.1 Determinação da posição de equilíbrio

- Dos primeiros cinco alongações finais, após da virada do travessão de suporte externo na posição 2 pode-se calcular a posição de equilíbrio  $\alpha_1$  segundo

$$\alpha_1 = \frac{1}{2} \cdot \left( \frac{\alpha^{(1)} + \alpha^{(3)} + \alpha^{(5)}}{3} + \frac{\alpha^{(2)} + \alpha^{(4)}}{2} \right)$$

- Para isto, ir com o cursor sobre a máxima e mínima da curva e ler os valores no campo „Data“(Dados) da barra de informações (ver Fig. 7).

Alternativamente também podem-se extrair os valores de uma lista de Excel, se os dados foram armazenados numa planilha de cálculo.

- Análogo, calcular a nova posição de equilíbrio  $\alpha_2$  após da nova virada na posição 3.

### 4.6.2 Determinação da constante gravitacional $G$

$m$  = Massa das esferas pequenas

$r$  = Distância das esferas para o eixo de giro

$M$  = Massa das esferas grandes

$M_B$  = Massa do travessão interior

$L_B$  = Comprimento do travessão interior

$W_B$  = Largura do travessão interior

$b$  = Distância entre a esfera pequena e a grande

$T$  = Período de duração de oscilação

$k$  = Coeficiente de torção

$\Delta\alpha$  = Diferencia das posições de equilíbrio  $\alpha_1 - \alpha_2$

O momento de inércia do pêndulo de torção  $J_{\text{tot}}$  resulta da soma dos momentos de inércia das pequenas esferas  $J$  e do travessão interno  $J_B$ .

$$J = 2 \cdot m \cdot r^2$$

$$J_B = \frac{1}{12} \cdot M_B \cdot (L_B^2 + W_B^2)$$

$$J_{\text{tot}} = J + J_B$$

$$\tau = k \cdot \Delta\alpha$$

$$k = \left( \frac{2\pi}{T} \right)^2 \cdot J_{\text{tot}}$$

$$\tau = G \cdot 2 \frac{m \cdot M \cdot r}{b^2} \cdot \left( 1 - \left( \frac{b}{\sqrt{b^2 + 4r^2}} \right)^3 \right)$$

Através da inserção e modificação da equação resulta a grandeza procurada  $G$ .

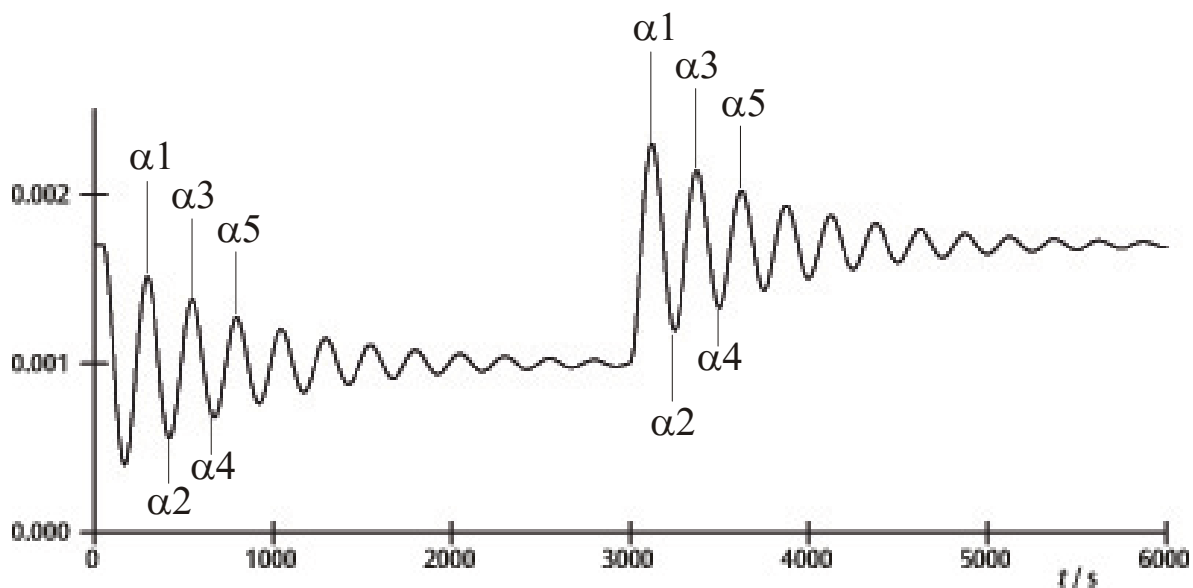


Fig. 7 Determinação das posições de equilíbrio

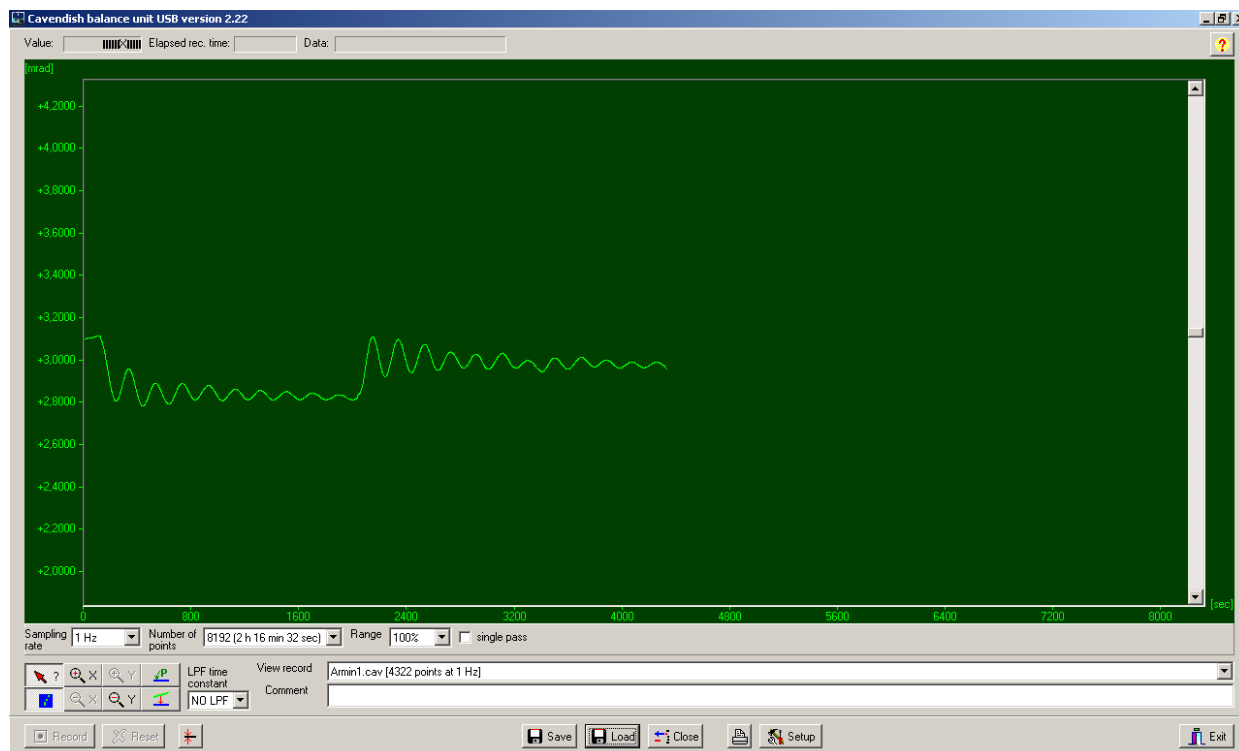


Fig. 8 Exemplo de uma curva de medição

## 5. Descrição do software (aplicativo)

### 5.1 Barra de informações

A barra de informações na margem superior da janela contém três campos. O campo de “Value” (valor) mostra o valor atual de medição da balança de torção. No campo de “Elapsed Time” (tempo transcorrido) é indicado o tempo, no qual a experiência já está em andamento e no campo de “Data” (dados) estão indicados os dados de cada ponto da curva de medição, quando o cursor é movido sobre o gráfico.

### 5.2 Barra “View Record” (ver arquivo)

À direita em baixo da janela do diagrama encontra-se a barra “View Record”, na qual são indicadas as seguintes informações: a taxa de medição, o modo de medição “Single pass” (medição individual) ou o de “Continuous” (medição contínua) e se a medição está ocorrendo em tempo real ou se foi carregado um conjunto de dados.

### 5.3 Barra de comentários

A barra de comentários encontra-se diretamente em baixo da barra de “View Record” (ver arquivo). Nela podem-se inserir comentários em referência a experiência.

### 5.4 Barra de ferramentas

A barra de ferramentas, à esquerda em baixo da janela do diagrama possibilita a escolha dos parâmetros da abrangência dos valores de medição.

No campo de “Sampling Rate” (taxa de amostragem) existem 5 taxas de medição diferentes para escolher. O campo de “Number of Points” (número de pontos) coloca a disposição 7 “larguras de dados”, desde 512 até 32768 pontos com até mais de 19 horas de gravação. O campo de “Range” (faixa) da a possibilidade de escolha por entre 6 diferentes escalonamentos do eixo y. Na ativação da opção “Single Pass” (medição individual) pára a “recepção de dados” após de uma passagem. Se esta opção não for ativada, a recepção de dados decorrerá em forma contínua.

A esquerda em baixo da lista de ferramentas encontram-se 8 botões arranjados em 2 fileiras. Na fileira superior à esquerda está o botão de “Examine Data” (Examinar dados). Através da escolha deste botão são feitos visíveis um ângulo e o tempo na barra de informação. Em caso que o retículo desapareça, pode ser feito visível novamente através de clicar neste botão.

Tanto o eixo x- como também o de y podem ser aumentados na janela ativa por meio da ativação do botão de +Zoom e clique do lado esquerdo do mouse. A ativação do botão –Zoom e clique do lado esquerdo do mouse na janela ativa, re-estabelece o tamanho original. O aumento máximo é de 512 pontos no tempo multiplicado por aprox. 1,5 mrad.

Por meio da ativação do botão “Connect Data” (conectar dados) os pontos de medição individuais são ligados entre si por uma linha.

À direita encontram-se os dois botões “Select Points” (selecionar pontos) e “Apply Corrections” (aplicar correções), um em baixo do outro. Com o botão de “Select Points” podem ser selecionados 1, 2 ou 3 pontos do gráfico, para definir um ofeset, uma função linear ou uma curva quadrada. Estas podem ser usadas então em caso de medições de longo tempo para a correção de um desvio. Mudanças na umidade do ar provaram ser o motivo principal para tais desvios. Para selecionar pontos apertar o botão de “Select Points” e após clicar na janela do diagrama e do menu desdobrado ativar P1. Escolher então o primeiro ponto da correção do desvio. Repetir o procedimento para os seguintes dois pontos P2 e P3.

Para a execução da correção apertar o botão “Apply Corrections” (aplicar correções). Em caso de insatisfação com a correção estão disponíveis dois métodos para o ajuste. No primeiro método desativar o botão “Apply Corrections” (aplicar correções) com um novo apertado. Depois selecionar pontos de novo e repetir todo o procedimento. O segundo método para ajustar a correção contém uma alteração direta dos coeficientes de função. Para isto clicar na janela do diagrama e selecionar “set coef.” (instalar coeficientes) no menu desdobrado. Agora podem ser introduzidos novos valores para A, B e C. Clicar sobre “OK” e depois clicar outra vez na janela do diagrama. Depois clicar sobre “Manual Coefficients OFF” (coeficientes manuais desligados) para iniciar a função “Manual Coefficients On” (coeficientes manuais ligados) e ver a correção com os dados introduzidos. Os coeficientes podem ser alterados a vontade, até que o ajuste resulte satisfatório.

### 5.5 Filtro Low Pass (baixa frequência)

O campo “LPF Time Constant” (constante de tempo FBF) permite ao usuário escolher por entre 12 filtros de baixa frequência diferentes ou nenhum. Somente em casos excepcionais esta função é usada. Todas as experiências deveriam ser iniciadas com a opção “No LPF” (nenhum FBF). Quando o travessão interno executa outros movimentos significativos em vez de movimentos de giro, a supressão da taxa de rejeição do modo comum evita que sejam registrados estes movimentos. No caso que este não seja o caso, o emprego do filtro de baixa frequência pode ser de ajuda.

### 5.6 Botão “Reset”(reiniciar)

Após da série de medições bem sucedidas podem ser modificados os parâmetros de abrangência dos valores de medição, como sendo, a taxa de medição, número de pontos de medição, modo de medição, etc. Por meio de clicar o botão de “Reset” estas modificações são ativadas.

### 5.7 Botão “Record” (gravar)

O apertado do botão “Record” inicia uma série de medições. O botão converte-se agora no botão “Stop”

(parar) com o qual pode-se parar a série de medições manualmente. Na parada de uma série de medições, seja feita manual ou automaticamente, aparece um aviso que pergunta, se os dados devem ser armazenados.

### 5.8 Armazenar e carregar (enviar)

Os dados são armazenados ao clicar o botão “Save” (salvar). O formato padrão é \*.cav. Dois formatos adicionais (\*.txt e \*.xls) estão disponíveis para análise adicional dos dados numa planilha de cálculos.

O botão de “Load” (carregar) permite o carregamento / envio de dados registrados anteriormente.

O programa estabelece após 2 minutos de recepção de dados um arquivo temp.cav. Após disto a medição será armazenado neste computador, para que, por exemplo, no caso de falta de energia elétrica os dados não sejam perdidos e possam ser re-cuperados até o momento da queda de energia. Este arquivo será sobre-escrito em cada novo início de uma série de medição.

### 5.9 Imprimir

Através da seleção do botão “Print” (imprimir) os dados podem ser impressos. Ao lado do gráfico serão impressos a taxa de recepção, o número de pontos de medição e o nome do arquivo. Comentários do campo de comentários podem ser adicionados à impressão, quando esta opção for selecionada.

### 5.10 Botão „Setup“ (iniciar)

Com este botão são fixados os limites Min./Máx. da faixa de medição da balança de torção.

“Y mínimo” e “Y máximo” definem a faixa total da balança de torção. Através de alteração destes valores pode ser ajustada a seleção da balança de torção. Os botões de “Adjust left border” (ajustar margem esquerda) e „Adjust right border” (ajustar margem direita) ajustam a indicação de tal forma, que a posição do travessão de suporte com a borda superior (adjust right border) respectivamente, borda inferior (adjust left border) coincidam com o da janela do diagrama.

### 5.11 Calibração do ponto nulo

O botão imediatamente à direita do lado do botão de “Reset” fixa o ponto zero do travessão de suporte. O ponto zero da oscilação do travessão de suporte está naquele ponto em que for apertado o botão. Para determinar o ponto zero o travessão de suporte é levado para o centro em baixo das platinas de sensor, ali fixado temporariamente com a vara de centralizar e depois aperta-se o botão. O centro geométrico das platinas é definido com isto como sendo o ponto zero e o desvio desta linha para ambos os lados é indicado mrad.

### 5.12 Botão “Exit” (saída)

O programa é fechado ao apertado o botão “Exit”.